

## TBP

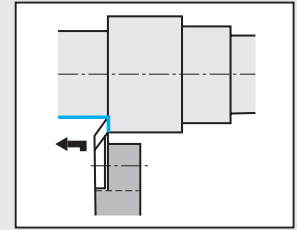
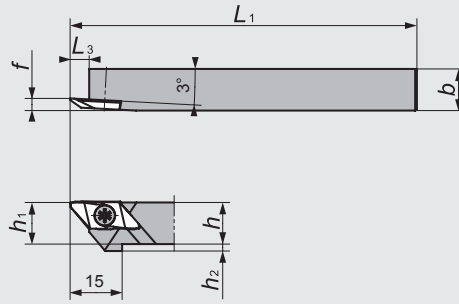


Abb. 1

● Rechte Ausführung dargestellt

## TBP-OH2

Innenkühlung

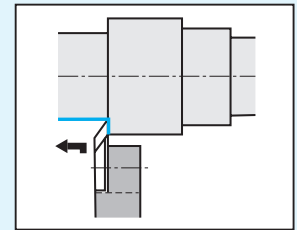
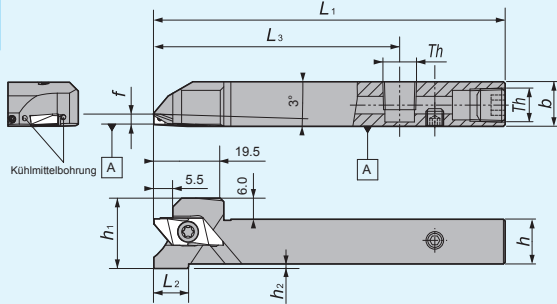


Abb. 2

● Rechte Ausführung dargestellt

## TBP-OH

Innenkühlung

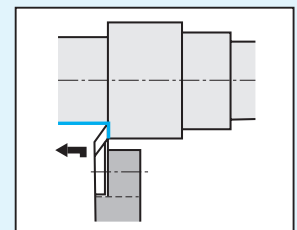
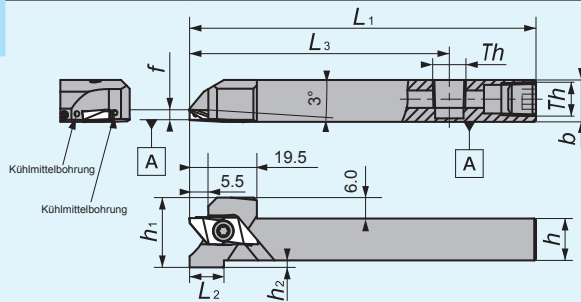


Abb. 3

● Rechte Ausführung dargestellt

## Y-TBP

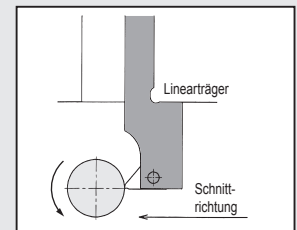
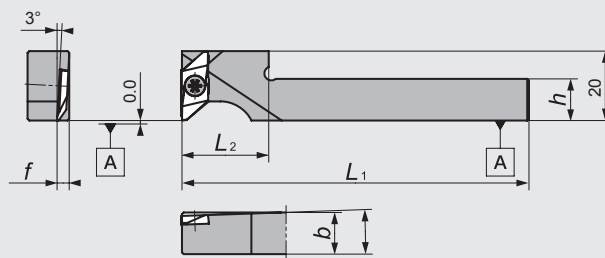


Abb. 4

☆ Rechte oder neutrale WSP verwenden  
● Rechte Ausführung dargestellt

## Y-TBP-OH

Innenkühlung

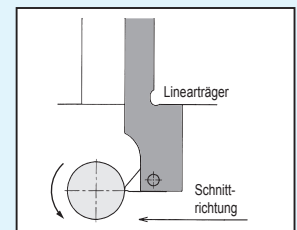
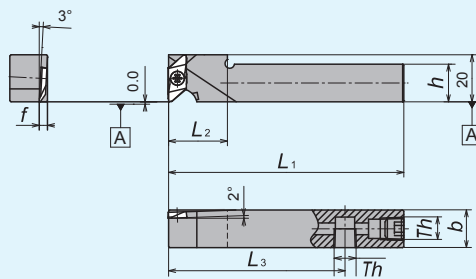


Abb. 5

☆ Rechte oder neutrale WSP verwenden  
● Rechte Ausführung dargestellt

## DS-TBP

DS-Halter

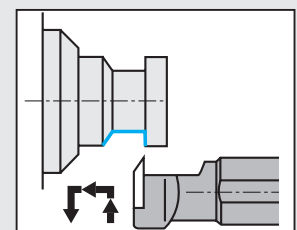
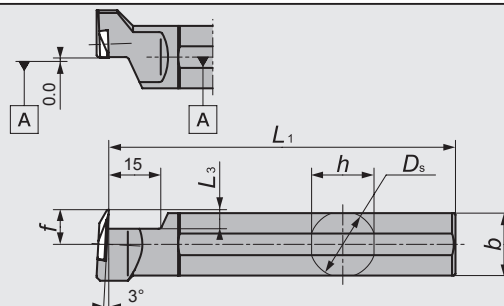


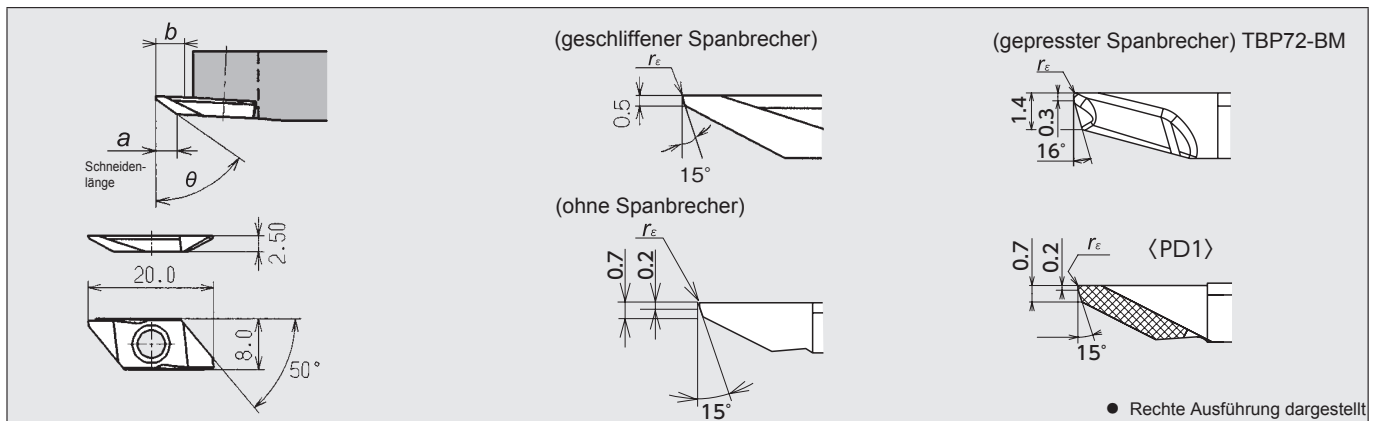
Abb. 6

☆ Rechte oder neutrale WSP verwenden  
● Linke Ausführung dargestellt

## Abmessungen und Ersatzteilinformationen

Abb.	Artikelnr.		Bezeichnung	Standard		Abmessungen (mm)									Platte	Ersatzteile		
	R	L		R	L	$D_s$	$h$	$b$	$L_1$	$h_1$	$h_2$	$f$	$L_2$	$L_3$		Spannschraube		Schlüssel
																(A)	(B)	
1	5133285	5133293	TBP $\frac{R}{L}$ 08	●	●	-	8	10	120	8	4	3.5	-	5.5	TBP	LRIS-4*10PW (A)	CLR-15S (A)	
	5873856		10H	●	●		10	10	100	10	2							
	5090436	5090444	10	●	●		12	12	85	12	0							
	5459771		12GX	●	●		13	13	120	13	0							
	5090451	5090469	12	●	●		16	16	100	16	0							
	5090477	5090485	13	●	●		16	16	120	16	0							
	5459789		16H	●	●													
5270822	5270830	16	●	●														
2	5037965		TBPR $\frac{R}{L}$ 12H-OH2	●	●	-	12	12	100	12	2	3.5	10	70	TBP	LRIS-4*12PW (A)	CLR-15S (A)	
	5043971		16X-OH2	●	●		16	16	120	16	0							
3	5925722		TBP $\frac{R}{L}$ 101 2H-OH	●	●	-	10	12	100	10	4	3.5	10	75	TBP	LRIS-4*10PW (A)	CLR-15S (A)	
	5925730		12H-OH	●	●		12	12		12	2							
	5925748		16H-OH	●	●		16	16		16	0							
4	5371554		Y-TBP $\frac{R}{L}$ 10S	●	●	-	10	10	120	-	-	3.5	20	-	TBP	LRIS-4*10PW(A)	CLR-15S (A)	
	5950399		10MS	●	●		10	10								22		
	5371588		12S	●	●		12	12								20		
	5950407		12MS	●	●		12	12								22		
5	5911508		Y-TBP $\frac{R}{L}$ 12HS-OH	●	●	-	12	12	100	-	-	3.5	20	-	TBP	LRIS-4*12PW (A)	CLR-15S (A)	
	5911516		16H-OH	●	●		16	16										25
6		5540414	DS-TBP $\frac{R}{L}$ 19	●	●	19.050	18	18	120	-	-	10.0	-	5.5	TBP	LRIS-4*10 (B)	LLR-25S -20*65 (B)	
		5540422	20	●	●	20.000	19	19										
		5540430	25	●	●	25.400	24	24										150

## Wendeschneidplatten



Bezeichnung	Spanbrecher	Schneidenlänge a	Max. Stechtiefe b	$\theta$	$r_e$	PVD-Beschichtetes Hartmetall												Hartmetall		PKD			
						ST4		ZM3		QM3		VM1		TM4		DT4		DM4		KM1		PD1	
						R	Standard	R	Standard	L	Standard	R	Standard	L	Standard	R	Standard	R	Standard	R	Standard	R	Standard
TBP72FR05-BM 72FR10M-BM 72FR20M-BM	Ja	3.5	5.3	72°	0.05	5039524	●								5868310	●		5868401	●				
					0.08	5039532	●								5868351	●		5868419	●				
					0.18	5039540	●								5868336	●		5868393	●				
TBP55F $\frac{R}{L}$ 00 55F $\frac{R}{L}$ 10	Ja	3.0	5.3	55°	0.00		5090378	●	5090360	●			5270855	●									
					0.10		5090352	●	5090386	●			5294301	●									
TBP60F $\frac{R}{L}$ 00 60F $\frac{R}{L}$ 05 60F $\frac{R}{L}$ 10 60F $\frac{R}{L}$ 10M 60F $\frac{R}{L}$ 20 60F $\frac{R}{L}$ V	Ja	3.7	5.3	60°	0.00		5090410	●	5090428	●	5494711	●	5273508	●		5710108	●	5850805	●				
					0.05																		
					0.10		5090402	●	5090394	●	5362488	●	5269949	●		5706114	●						
					※0.08				5486964	●	5476403	●						5850813	●				
					0.2												5738844	●					
60FRV00-P	Nein	4.0			0.00		5345715	●				5264940	●	5264957	●				5299276	●			
60FRV05	Nein	4.8			0.05						5440680	●							5575675	●	5781745 (1 Ecke)		
60FRV10	Nein	4.8			0.10		5482690	●			5440698	●							5575683	●			
60FRV10-P	Nein	4.0			0.10																5785118 (1 Ecke)		

※ Wendeschneidplatten mit der Radius-Angabe "10M" können zur Herstellung von 0,1mm Radien verwendet werden.  
 ※ PD1 Wendeschneidplatten sind nur mit einer Schneidecke bestückt.

Hinterdreh-  
bearbeitung

## CTPA

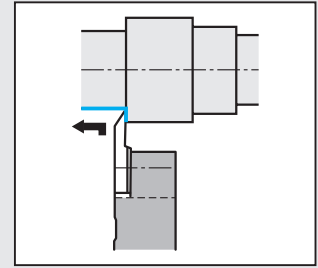
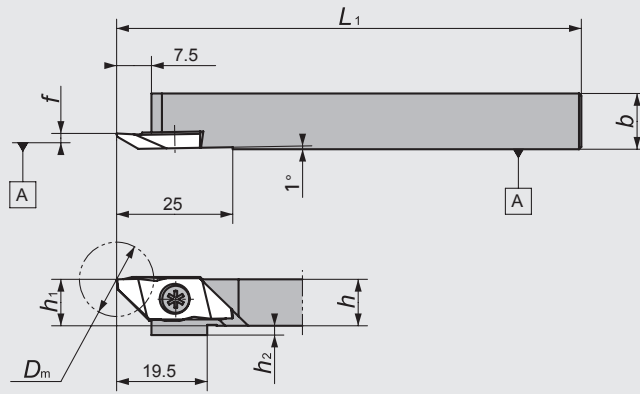


Abb. 1

● Rechte Ausführung dargestellt

## TBPA-OH

Innenkühlung

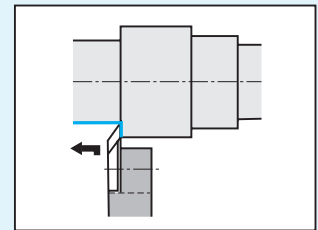
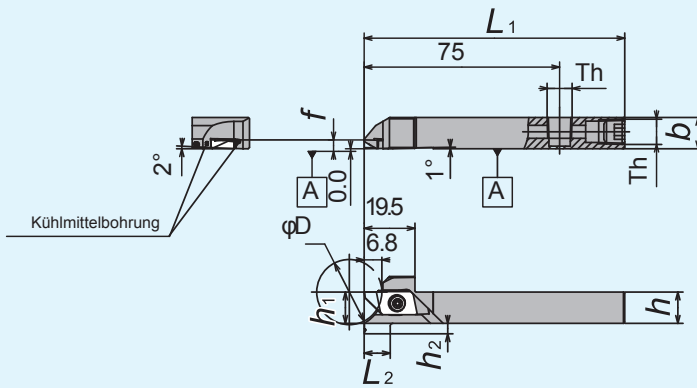


Abb. 2

● Rechte Ausführung dargestellt

## CH-TBPA

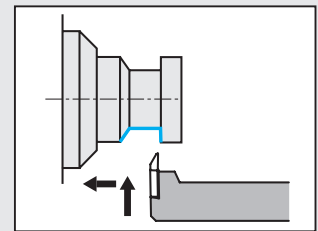
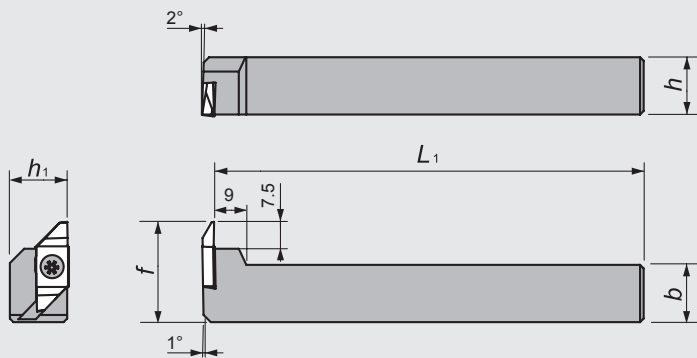


Abb. 3

☆ Rechte oder neutrale WSP verwenden

● Linke Ausführung dargestellt

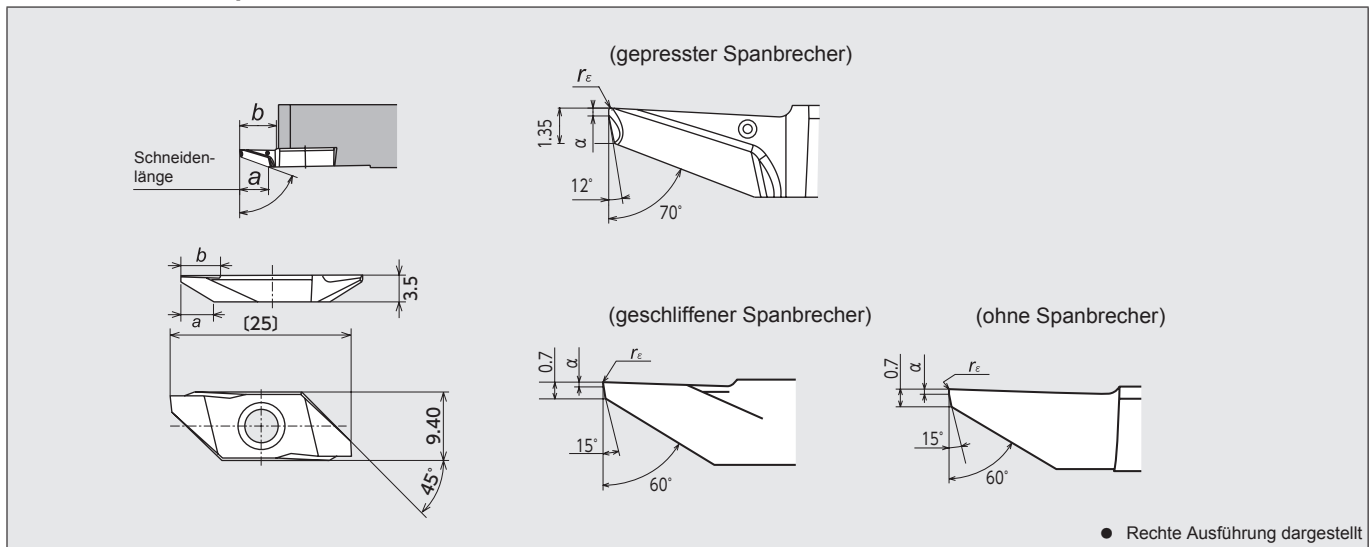
## Abmessungen und Ersatzteilinformationen

Abb.	Artikelnr.		Bezeichnung	Standard		Abmessungen (mm)							Platte	Ersatzteile				
	R	L		R	L	h	b	L <sub>1</sub>	h <sub>1</sub>	f	h <sub>2</sub>	D <sub>m</sub>		Spannschraube		Schlüssel		
														(A)	(B)	(A)		
1	5199187	5199153	CTPA <sup>R</sup> /L 10	●	●	10	10		10									
	5199195	5199161	12	●	●	12	12	120	12									
	5199203	5199179	16	●	●	16	16		16									
	5459540	5459557	20F	●	●	20	20	80	20									

Abb.	Artikelnr.	Bezeichnung	Standard	Max. Durchmesser φD (mm)	Abmessungen (mm)							Platte	Ersatzteile	
					h	b	L <sub>1</sub>	h <sub>1</sub>	f	L <sub>2</sub>	h <sub>2</sub>		Spannschraube	Schlüssel
2	5932983	TBPAR12H-OH	●	25	12	12		12						
	5932991	16H-OH	●	35	16	16	100	16	3.4	10	4	TBPA (Hinterdrehen)	LRIS-4*12PW	CLR-15S
	5945811	20H-OH	●	50	20	20		20		0	0			

Abb.	Artikelnr.		Bezeichnung	Standard		Abmessungen (mm)					Platte	Ersatzteile	
	R	L		R	L	h	b	L <sub>1</sub>	h <sub>1</sub>	f		Spannschraube	Schlüssel
3	5884945	5884952	CH-TBPA <sup>R</sup> /L 16	●	●	16	16	120	16	28	TBPA (Hinterdrehen)	LRIS-4*10	LLR-25S
	5884952	5884952	20	●	●	20	20		20	32			

## Wendeschneidplatten



Bezeichnung	Spanbrecher	Schneidenlänge a	Max. Stechtiefe b	Abmessungen (mm)		PVD-Beschichtetes Hartmetall															
				α	r <sub>e</sub>	ST4		ZM3		QM3		VM1		TM4		DT4		DM4			
						R	Standard	R	Standard	L	Standard	R	Standard	R	Standard	R	Standard	R	Standard	R	Standard
TBPA70FR05-BM	Ja	5.5	6.5	0.05	5039557	●										5892583	●		5892591	●	
70FR10M-BM				0.08	5039565	●											5892567	●		5892575	●
70FR20M-BM				0.18	5039573	●											5892542	●		5892559	●
TBPA60F <sup>R</sup> /L VB		0.2	0.0		5344833	●	5362538	●			5439344	●			5850847	●					
60F <sup>R</sup> /L PB10		4.5	5.3	0.3	0.1		5344858	●	5362520	●			5379151	●							
60F <sup>R</sup> /L 10M					*0.08						5486956	●									
60F <sup>R</sup> /L PB10M													5476395	●			5850821	●			
60F <sup>R</sup> /L PB20M				*0.18											5850839	●					
60F <sup>R</sup> /L V	Nein	6.3	6.8	0.2	0.0		5344817	●	5362546	●			5439336	●							

Hinterdreh-  
bearbeitung

## BACK DUO

### TBDP

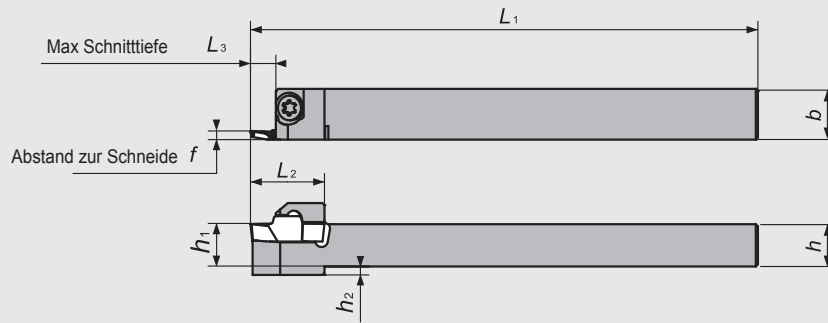


Abb. 1

● Rechte Ausführung dargestellt

### Y-TBDP

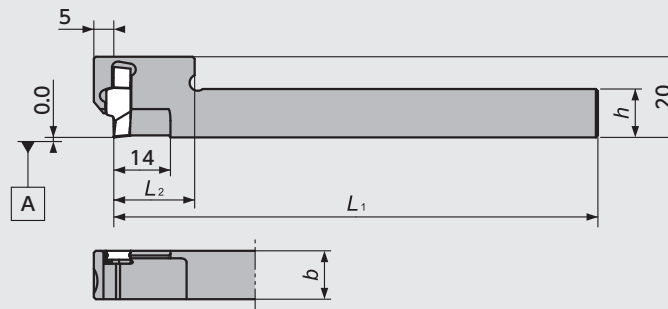


Abb. 2

● Rechte Ausführung dargestellt

### Abmessungen und Ersatzteilm Informationen

Abb.	Artikelnr.		Bezeichnung	Standard		Abmessungen (mm)							Platte	Ersatzteile		
	R	L		R	L	h	b	L <sub>1</sub>	h <sub>1</sub>	f	L <sub>2</sub>	L <sub>3</sub>		h <sub>2</sub>	Spanschraube	Schlüssel
1	5873864		TBDP <sup>R/L</sup> 1012H	●		10	12	100	10		15	3	2	TBDP	LRIS-4*12	LLR-25S
	5814678	5837265	1012	●	●	10	12	100	10		15	3	2			
	5810445	5837273	12	●	●	12	12	120	12	2.05	18					
	5810452	5837281	16	●	●	16	16	120	16		19.5	5	0			
	5842414		20	●		20	20	120	20		19.5					
2	5839139		Y-TBDP <sup>R/L</sup> 12S	●		12	12	120	—	2.05	20	5.0	—			

### Wendeschneidplatten

Ausführung	Bezeichnung	Schneidenlänge a	Abmessungen (mm)		PVD-Beschichtetes Hartmetall					
			θ	r <sub>ε</sub>	QM3	Standard	TM4	Standard	DM4	Standard
	TBDP22005R	3.5	80	0.05	5833116	●	5810460	●	5877865	●
	2201MR				5833132	●	5810486	●	5903125	●
	2202MR				5833140	●	5810577	●	5902408	●