

## CTP

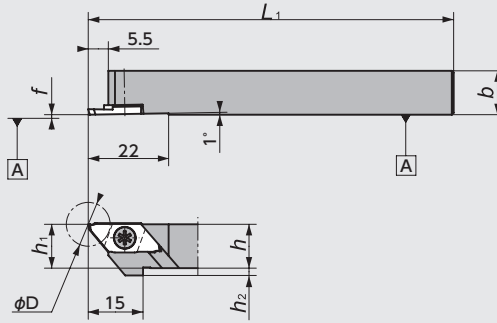
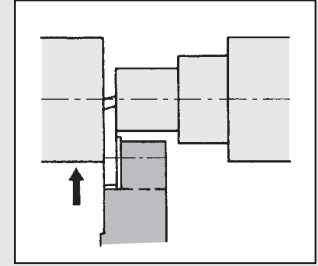


Abb. 1



● Rechte Ausführung dargestellt

## CTP-OH2

Mit Innenkühlung

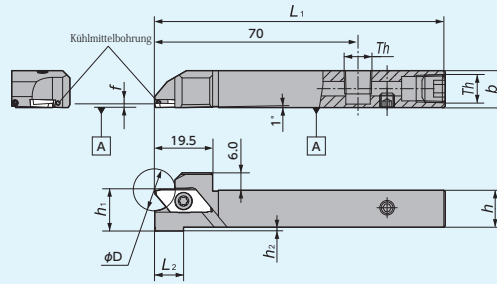
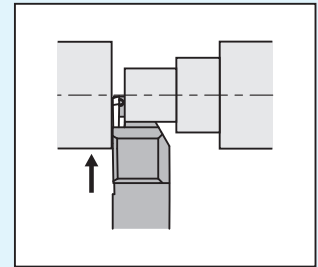


Abb. 2

● Linke Halter sind ausgelegt für den Einsatz auf rechten Maschinenträgern



● Rechte Ausführung dargestellt

## CTP-OH

Mit Innenkühlung

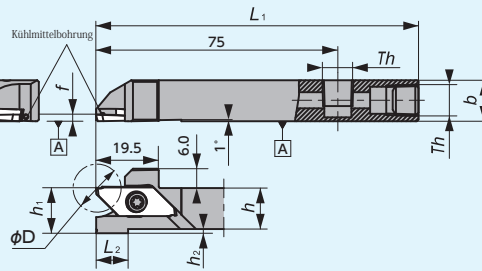
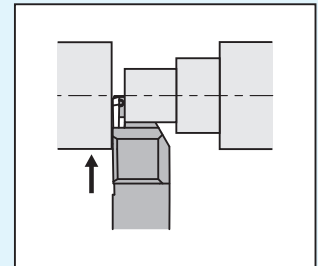


Abb. 3

● Linke Halter sind ausgelegt für den Einsatz auf rechten Maschinenträgern



● Rechte Ausführung dargestellt

## CTPR-SUB

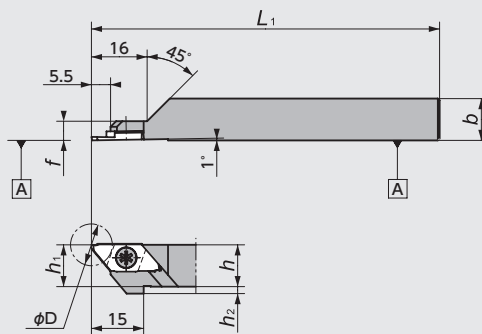
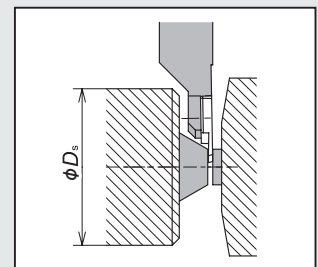


Abb. 4



● Rechte Ausführung dargestellt

## CTPL-SUB

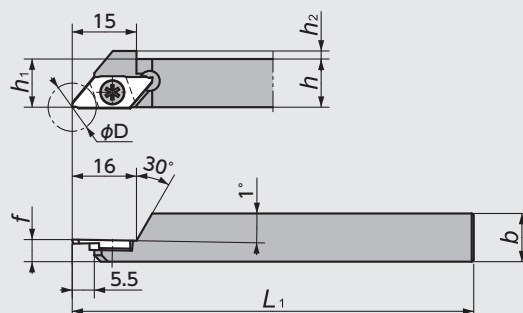
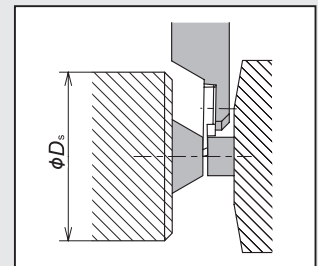
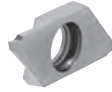
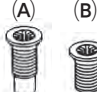



Abb. 5



● Linke Ausführung dargestellt

## Abmessungen und Ersatzteilinformationen

Abb.	Artikelnr.		Bezeichnung	Standard		Max. Stechtiefe $\phi D$	Abmessungen (mm)						Geeignete WSP 	Ersatzteile / Zubehör				
	R	L		R	L		$h$	$b$	$L_1$	$h_1$	$h_2$	$L_2$		$f$	Schraube		Schlüssel	
													(A)	(B)	(A)	(B)		
1	5131362	5131354	CTP <sup>R/L</sup> 08	●	●	12.0*	8		120	8	4	0	0.0	CTP-CX CTP CTP-X CTPX <b>G76~79</b>				
	5873849	5893458	10H	●	●		10	10	100									LRIS-4*10PW (A)
	5089644	5089636	10	●	●				120	10	2	0						
	5459730	5459748	12GX	●	●		12	12	85									LRIS-4*12PW (A)
	5089651	5089669	12	●	●				120	13	0	0						
	5089677	5089685	13	●	●		13	13		13								
	5459755		16H	●			16	16	100		16							CLR-15S (A)
	5183496	5183504	16	●	●				120									
2	5037874	5037866	CTP <sup>R/L</sup> 12H-OH2	●	●	12.0*	12	12	100	12	2	10	1.5*	CTP-CX CTP CTP-X CTPX <b>G76~79</b>	LRIS-4*12PW (A)	CLR-15S (A)		
3	5921853	5921861	CTP <sup>R/L</sup> 1012H-OH	●	●	12.0*	10	12			4	19	1.5*	CTP-CX CTP CTP-X CTPX <b>G76~79</b>	LRIS-4*12PW (A)	CLR-15S (A)		
	5918651	5918040	12H-OH	●	●		12	12	100		12	2					10	
	5921879	5921887	16H-OH	●	●		16	16		16	0	0						
4	5571831		CTPR 08-SUB	●		12.0*	8	8	120				5.5	CTP-CX CTP-FR (N) (V) (NV) CTP-FRX (FRNX) CTPX-FR (N) <b>G76~79</b>	LRIS-4*5 (B)	LLR-25S (B)		
	5607999		08J-SUB	●			8	8	110		8	4					0	
	5391610		10F-SUB	●			10	10	80		10	2					0	
	5605282		10KX-SUB	●					120									
	5474580		12GX-SUB	●			12	12	85		12	0					0	
	5391628		12-SUB	●					120									
5		5570791	CTPL 08-SUB	●		12.0*	8	8	120				5.5	CTP-CX CTP-FLK CTP-FLKV CTP-FLN CTP-FLNV CTPX-FLN CTPX-FLNX <b>G76~79</b>	LRIS-4*5 (B)	LLR-25S (B)		
		5608005	08J-SUB	●					110		8	4					0	
		5499389	10GX-SUB	●			10	10		85	10	2					0	
		5482534	12GX-SUB	●			12	12		12	0	0						

\* Der maximale Stechdurchmesser ist abhängig von der verwendeten Wendeschneidplatte

## CTP Wendeschneidplatten ohne Spanbrecher

Ausführung	Bezeichnung	*1 Max. Stechtiefe $\phi D$	Abmessungen (mm)				PVD-besch. Feinstkornhartmetall								
			w	A	*2 $\theta$	$r_\epsilon$	KM1		ZM3		VM1		DT4		
							Standard	Standard	Standard	Standard	Standard	Standard			
<p>• Rechte Ausführung dargestellt</p>	CTP10FRV 15FRV 20FRV	12.0	1.0	0.40	20°	0.0	5576079	●	5255708	●	5264841	●	5847942	●	
			1.5	0.58			5576087	●	5255682	●	5264858	●			
			2.0	0.77			5576095	●	5255666	●	5264866	●			
		CTP15FRNV 20FRNV	12.0	1.5	–	0°	0.0	5576111	●						
		2.0		–	5576020			●							
		CTP10FLV 15FLV 20FLV	12.0	1.0	0.40	20°	0.0			5255641	●	5264882	●		
		1.5		0.58					5255625	●	5264890	●			
		2.0		0.77					5255609	●	5264908	●			
		CTP15FLNV 20FLNV	12.0	1.5	–	0°	0.0	5576012	●						
		2.0		–	5576004			●							
		CTP15FLKV 20FLKV	11.0	1.5	0.58	20°	0.0	5576103	●			5264874	●		
		2.0		0.77								5392691	●		

\*1 : Der maximale Stechdurchmesser ist abhängig von der verwendeten Wendeschneidplatte  
 \*2 0-Winkel der Schneide im eingebauten Zustand

## CTP Wendeschneidplatten mit geschliffenem Spanbrecher

Ausführung	Bezeichnung	*1 Max. Stechtiefe $\phi D$	Abmessungen (mm)				PVD-besch. Feinstkornhartmetall						
			w	A	*2 $\theta$	$r_\epsilon$	ZM3		QM3		DT4		
							Standard	Standard	Standard	Standard			
<p>• Rechte Ausführung dargestellt</p>	CTPX15FR 20FR	12.0	1.5	0.46	16°	0.05	5334909	●	5535729	●	5827514	●	
			2.0	0.61			5334834	●	5535745	●	5850169	●	
			1.5	–					5535711	●	5850193	●	
		CTPX15FRN 20FRN	12.0	2.0	–	0°	0.05			5535737	●	5850144	●
		1.5		0.46							5850227	●	
		CTPX15FL 20FL	12.0	2.0	0.61	16°	0.05					5850185	●
		1.5		–							5535653	●	5850201
		CTPX15FLN 20FLN	12.0	2.0	–	0°	0.05			5535638	●	5830468	●
		1.5		0.46							5535646	●	5850219
		CTPX15FLK 20FLK	11.0	2.0	0.61	16°	0.05			5535620	●	5850177	●

\*1 : Der maximale Stechdurchmesser ist abhängig von der verwendeten Wendeschneidplatte  
 \*2 0-Winkel der Schneide im eingebauten Zustand

Maximaler Abstechdurchmesser ~ 16.0mm

## CTPA

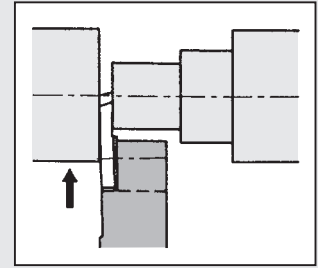
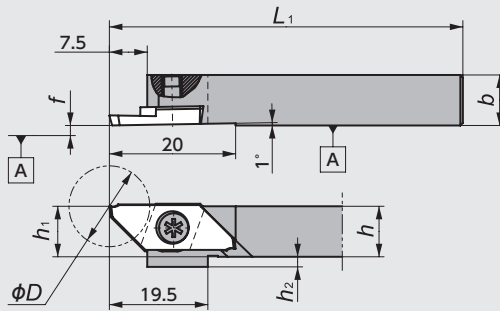


Abb. 1

● Rechte Ausführung dargestellt

## CTPA-OH2

□12: CTPA<sub>R</sub> 12H-OH2

□16: CTPA<sub>R</sub> 16X-OH2

Innenkühlung

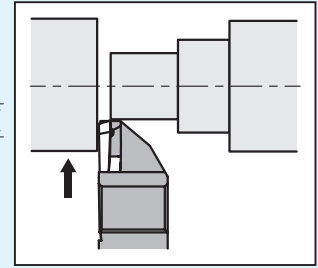
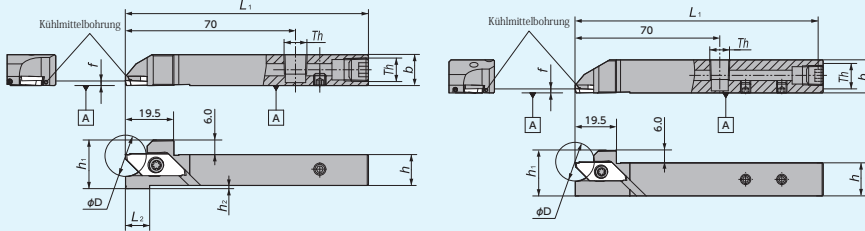


Abb. 2

● Linke Halter sind ausgelegt für den Einsatz auf rechten Maschinenträgern

● Rechte Ausführung dargestellt

## CTPA-OH

Innenkühlung

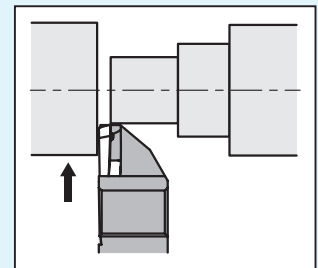
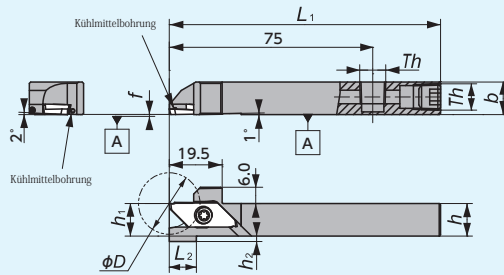


Abb. 3

● Linke Halter sind ausgelegt für den Einsatz auf rechten Maschinenträgern

● Rechte Ausführung dargestellt

## CTPAR-SUB

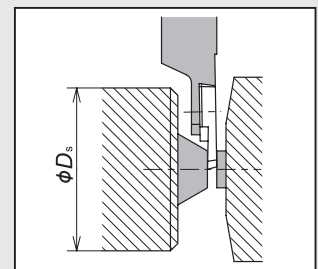
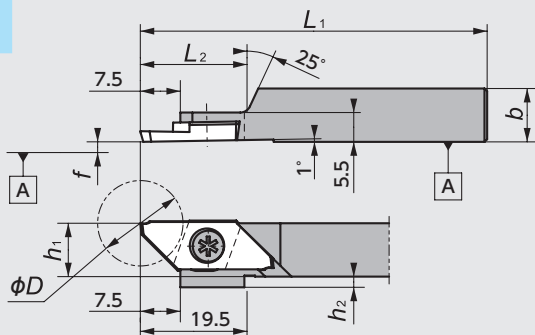


Abb. 4

● Rechte Ausführung dargestellt

## CTPAL-SUB

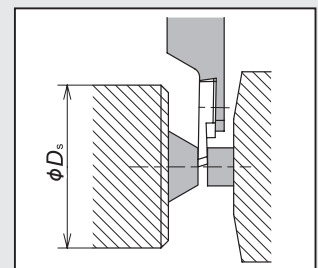
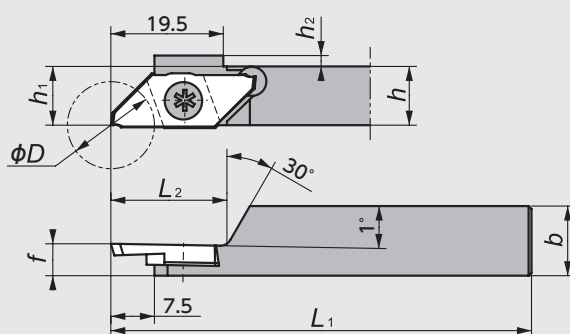

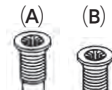
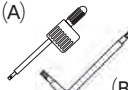


Abb. 5

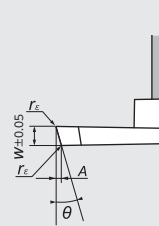
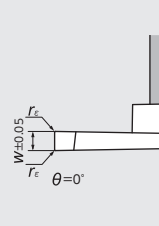
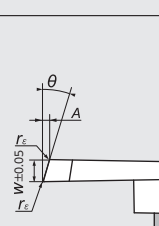
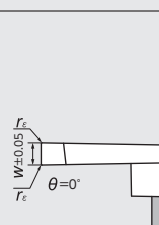

● Linke Ausführung dargestellt

## Abmessungen und Ersatzteilinformationen

Abb.	Artikelnr.		Bezeichnung	Standard		Max. Stechtiefe ϕD	Abmessungen (mm)						Geeignete WSP 	Ersatzteile / Zubehör					
	R	L		R	L		h	b	L <sub>1</sub>	h <sub>1</sub>	h <sub>2</sub>	L <sub>2</sub>		f	Schraube 	Schlüssel 			
1	5199187	5199153	CTPA <sub>R/L</sub> 10	●	●	16.0 ※	10	10	120	10	2	—	0.0	CTPA (Abstechen) <b>G82~84</b>  TBPA (Hinterdrehen) <b>G55</b>	LRIS-4*10PW (A)	CLR-15S (A)			
	5016209	5016217	12GX	●	●		12	12	85	12								LRIS-4*12PW (A)	
	5199195	5199161	12	●	●		16	16	120	16	0							LRIS-4*10 (B)	LLR-25S (B)
	5199203	5199179	16	●	●		16	16	16										
	5459540	5459557	20F	●	●		20	20	80	20									
2	5037932	5037924	CTPA <sub>R/L</sub> 12H-OH2	●	●	16.0 ※	12	12	100	12	2	10	2.0※	CTPA (Abstechen) <b>G82~84</b>	LRIS-4*12PW (A)	CLR-15S (A)			
	5043872	5043864	16X-OH2	●	●		16	16	120	16	0	0	2.0※						
3	5931522	5931530	CTPA <sub>R/L</sub> 12H-OH	●	●	16.0 ※	12	12	100	12	2	10	2.0※	CTPA (Abstechen) <b>G82~84</b>	LRIS-4*12PW (A)	CLR-15S (A)			
	5931548	5931563	16H-OH	●	●		16	16		16	0	0	2.0※						
4	5600770		CTPAR10GX-SUB	●		16.0 ※	10	10	85	10	2	20	0.0	CTPA-FR (N)(V)(NV) <b>G82~84</b>	LRIS-4*5 (B)	LLR-25S (B)			
	5454681		12GX-SUB	●			12	12		12	0								
	5570676		12KX-SUB	●			12	12		120									
5		5505904	CTPAL10GX-SUB		●	16.0 ※	10	10	85	10	2	5.5	CTPA-FL (N)(K)(NV)(KV) <b>G82~84</b>	LRIS-4*5 (B)	LLR-25S (B)				
		5454699	12GX-SUB		●											20			
		5570684	12KX-SUB		●		12	12		12							0		
		5604871	16GX-SUB		●		16	16		85	16						28		
		5981659	16KX-SUB		●		16	16		120									

※: Der maximale Stechdurchmesser ist abhängig von der verwendeten Wendeschneidplatte

## CTPA Wendeschneidplatten mit geschliffenem Spanbrecher

Ausführung	Bezeichnung	Max. Stechtiefe ϕD	Abmessungen (mm)				PVD-besch. Feinstkornhartmetall						PKD					
			w	A	θ	r <sub>ε</sub>	ZM3	Standard	QM3	Standard	VM1	Standard	DT4	Standard	PD1	Standard		
					※1	※2												
	CTPA07FR	8.0	0.7	0.23	16°	0.05	5501242	●										
	10FR	12.0	1.0	0.32			5501218	●										
	15FR	16.0	1.5	0.46			5248075	●	5270020	●	5439328	●	5855077	●				
	20FR	16.0	2.0	0.61			5194113	●	5229596	●	5439310	●	5854997	●				
	CTPA07FRN	8.0	0.7	—	0°	0.05	5512496	●										
	10FRN	12.0	1.0	—			5496880	●										
	15FRN	16.0	1.5	—			5271473	●	5556881	●	5415096	●	5855051	●				
	20FRN	16.0	—	—			5199146	●	5562715	●	5476338	●	5854989	●				
	20FRN-P	16.0	2.0	—												5781620	●	(1 Schneide)
	30FRN	3.0	—	—							5789151	●						
	CTPA07FL	8.0	0.7	0.23	16°	0.05	5501234	●										
	10FL	12.0	1.0	0.32			5501226	●										
	15FL	16.0	1.5	0.46			5342688	●					5855101	●				
	20FL	16.0	2.0	0.61			5199138	●					5855036	●				
	CTPA10FLN	12.0	—	—	0°	0.05	5496898	●										
	10FLND	12.0	1.0	—			5789599	●										
	15FLN	16.0	1.5	—			5286349	●	5562707	●	5365747	●	5855085	●				
	20FLN	16.0	2.0	—			5199120	●	5250964	●	5439351	●	5854971	●				
	20FLN-P	16.0	—	—												5781646	●	(1 Schneide)
	30FLN	3.0	—	—							5782677	●						
	CTPA07FLK	6.5	0.7	0.23	16°	0.05	5505912	●										
	10FLK	11.0	—	0.32			5496906	●										
	10FLKD	16.0	1.0	0.32			5789607	●										
	15FLK	14.5	1.5	0.46			5248083	●	5562699	●	5476320	●	5855093	●				
	20FLK	14.5	2.0	0.61			5199112	●	5250774	●	5439369	●	5855002	●				

※1 : Der maximale Stechdurchmesser ist abhängig von der verwendeten Wendeschneidplatte  
 ※2 0-Winkel der Schneide im eingebauten Zustand

# Abstechwerkzeuge

## CTDP (Cut Duo) Maximaler Abstechdurchmesser ~ 20.0, ~ 25.4, ~ 32.0, ~ 34.0mm

### CTDP

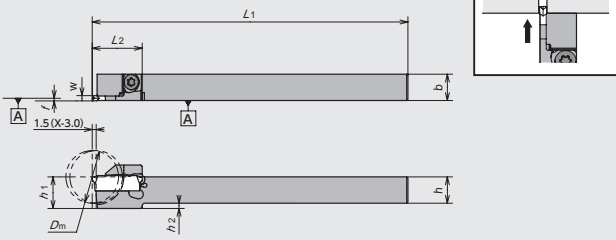


Abb. 1

● Rechte Ausführung dargestellt

### CTDP-OH

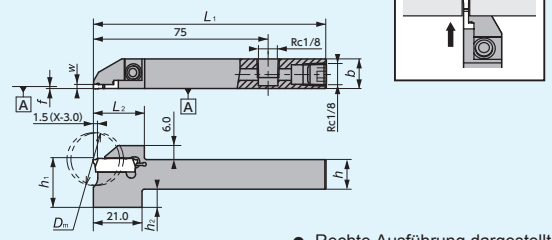


Abb. 3

● Rechte Ausführung dargestellt

● Linke Halter sind ausgelegt für den Einsatz auf rechten Maschinenträgern

### CTDP-OH2

CTDP<sub>R/L</sub> 12-20D25-OH2  
CTDP<sub>R/L</sub> 20-25D34A-OH2

CTDP<sub>R/L</sub> 16-20D25-OH2

Innenkühlung

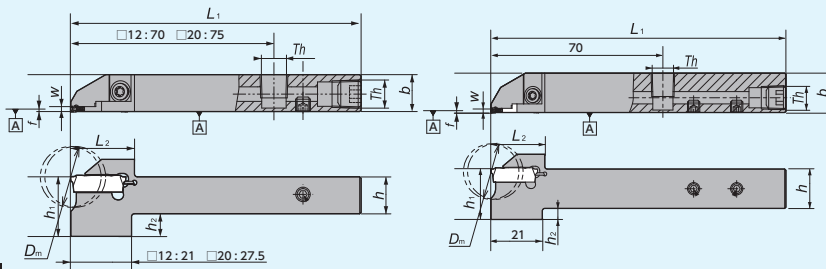


Abb. 2

● Rechte Ausführung dargestellt

● Linke Halter sind ausgelegt für den Einsatz auf rechten Maschinenträgern

## Abmessungen und Ersatzteilinformationen

Abb.	Artikelnr.		Bezeichnung	Standard		Max. Stechtiefe Ø D	Abmessungen (mm)							Geeignete WSP	Ersatzteile / Zubehör		
	R	L		R	L		w	h	b	L <sub>1</sub>	h <sub>1</sub>	h <sub>2</sub>	f		L <sub>2</sub>	Schraube	Schlüssel
1	5750534	5750559	CTDP <sub>R/L</sub> 10-20D20	●	●	20.0	2.0	10	10	120	10	2	0.15	19.0	CTDP20	LRIS-4 * 12	LLR-25S
	5717087	5717079	12-20D20	●	●		2.0	12	12	120	12	0		19.0			
	5717103	5717095	12-20D25	●	●	25.4	2.0	12	12	120	12	0		22.0			
	5750567	5750575	16-20D25	●	●	25.4	2.0	16	16	120	16	0		22.0			
	5842299	5842307	16-20D32A	●	●	32.0	2.0	16	16	120	16	0		27.5			
	5842331	5842349	2012-20D32A	●	●	32.0	2.0	20	12	120	20	0		29.5			
	5842315	5842323	20-20D32A	●	●	32.0	2.0	20	20	120	20	0		29.5			
	5842356	5842364	16-25D34A	●	●	34.0	2.5	16	16	120	16	0		28.5			
	5842398	5842406	2012-25D34A	●	●	34.0	2.5	20	12	120	20	0		29.5			
	5842372	5842380	20-25D34A	●	●	34.0	2.5	20	20	120	20	0		29.5			
2	5037916	5037908	CTDP <sub>R/L</sub> 12-20D25-OH2	●	●	25.4	2.0	12	12	100	20.5	8.5	0.15	22.0	CTDP20	LRIS-4 * 12	LLR-25S
	5043856	5043849	16-20D25-OH2	●	●		2.0	16	16	120	20.5	4.5		22.0	CTDP20		
	5043930	5043948	20-25D34A-OH2	●	●		34.0	2.5	20	20	120	24.0		4.0	28.5		
3	5972567	5972989	CTDP <sub>R/L</sub> 12-20D25-OH	●	●	25.4	2.0	12	12	100	20.5	8.5	0.15	22.0	CTDP20	LRIS-4 * 12	LLR-25S
	5972575	5973003	16-20D25-OH	●	●		2.0	16	16	100	20.5	4.5		22.0			

## Wendeschneidplatten

Ausführung	Bezeichnung	Abmessungen (mm)				PVD-beschichtetes Feinstkornhartmetall					
		w	L	θ	r <sub>e</sub>	TM4	Standard	QM3	Standard	DM4	Standard
	CTDP20N	2.0	19.1	0°	0.05	5717012	●	5717004	●	5844972	●
	20N02				0.2	5716998	●	5716980	●	5839352	●
	20R6			6°	0.05	5717038	●	5717020	●	5844956	●
	20R15				0.05	5717061	●	5717046	●	5844964	●
	CTDP25N	2.5	21.2	0°	0.05	5750682	●	5750690	●	5846944	●
	25N02				0.2	5750708	●	5750732	●	5846936	●
	25R6			6°	0.05	5750740	●	5750757	●	5852694	●
	25R15				0.05	5750765	●	5750773	●	5849377	●

## CTWP (CUT DUO EXTRA) Maximaler Abstechdurchmesser ~ 42.0mm

### CTWP

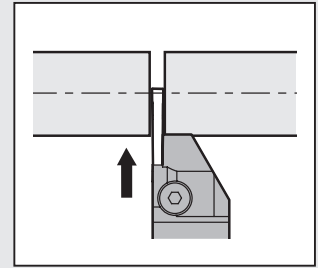
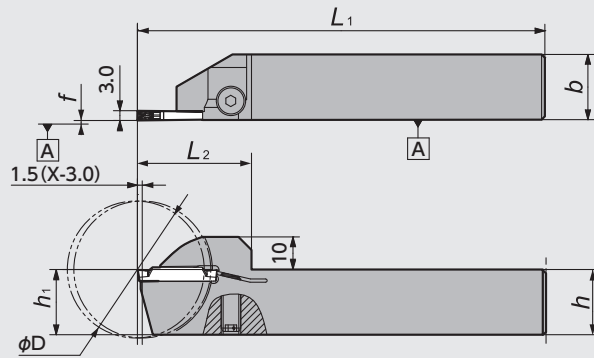


Abb. 1

● Rechte Ausführung dargestellt

### CTWP-003

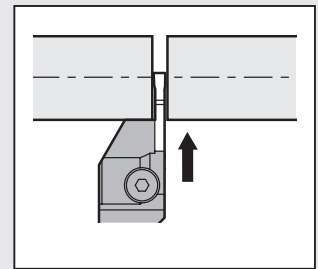
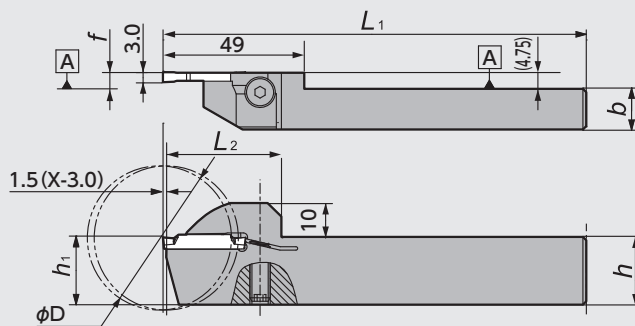


Abb. 2

● Linke Ausführung dargestellt

### Abmessungen und Ersatzteilinformationen

Abb.	Artikelnr.		Bezeichnung	Standard		Max. Stechtiefe $\phi D$	Abmessungen (mm)						Geeignete WSP	Ersatzteile / Zubehör	
	R	L		R	L		$h$	$b$	$L_1$	$h_1$	$f$	$L_2$		Schraube	Schlüssel
1	5973912	5973920	CTWP <sub>R/L</sub> 2012K-3D42	●	●	42	20	12	125	20	0.25	35	GWPFM300	CS0623LSHW	LW-3
	5973870	5973904	2020K-3D42	●	●		20	20							
	5973854	5973862	2525M-3D42	●	●		25	25	150	25					
2		5012976	CTWPL2012K-3D42-003		★		20	12	125	20	5	44			

### Wendeschneidplatten

Ausführung	Bezeichnung	Abmessungen (mm)					PVD-besch. Feinstkornhartmetall	
		$W$	$r_e$	$M$	$L$	$S$	DM4	Standard
	GWPFM300N02-GT	3.0	0.2	2.2	24.5	(4.2)	5963251	●
	GWPFM300N04-GT		0.4				5963269	●



Maximaler Abstechdurchmesser ~ 45.0mm

## CTV(-S)

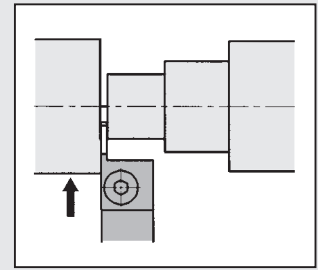
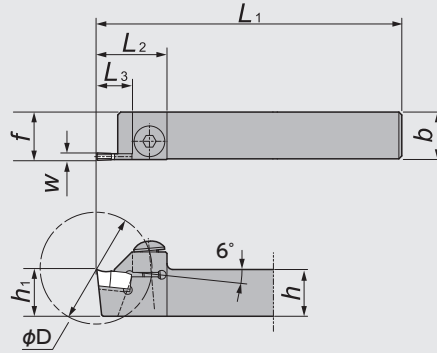


Abb. 1

● Rechte Ausführung dargestellt

## CTV-X

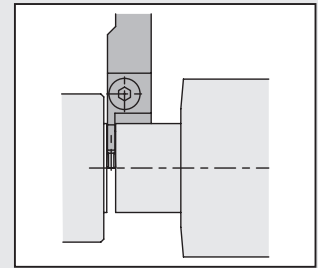
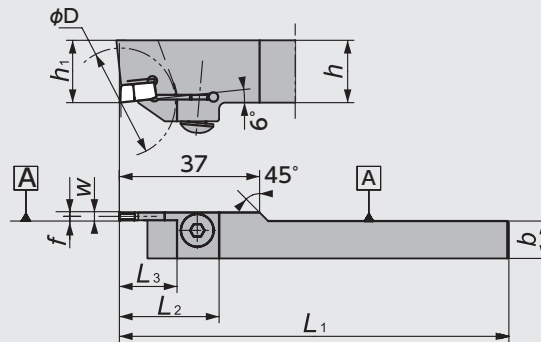


Abb. 2

● Linke Ausführung dargestellt

## CTV-M(B)

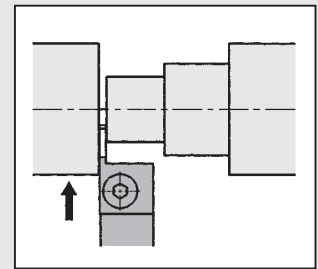
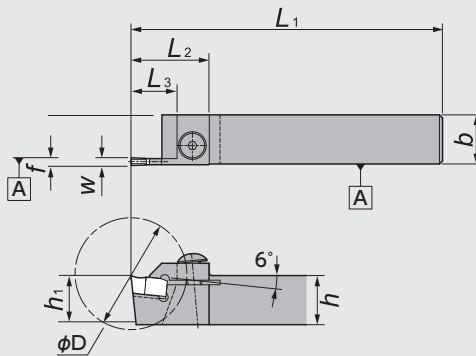


Abb. 3

● Rechte Ausführung dargestellt

### Abmessungen und Ersatzteilinformationen

Abb.	Artikelnr.		Bezeichnung	Standard		* Max. Stechtiefe φD	Abmessungen (mm)							Geeignete WSP	Ersatzteile / Zubehör			
	R	L		R	L		w	h	b	L <sub>1</sub>	h <sub>1</sub>	f	L <sub>2</sub>		L <sub>3</sub>	Schraube	Schlüssel	
1	5904131		CTV <sup>R/L</sup> 16K25S	●		23.0	2.5	16	16	125	16	16.5	24	12.2	CTV25	BS0620	LW-4	
	5904180		20K25S	●				20	20		20	20.5						
	5904149		16K30S	●			3.0	16	16		16	16.5						
	5904172		20K30S	●				20	20		20	20.5						
	5853619	5853627	16K25	●	●	35.0	2.5	16	16		16	16.5	32	18.5	CTV25			
	5853643	5853635	20K25	●	●			20	20		20	20.5						
	5853593	5853601	16K30	●	●		3.0	16	16		16	16.5						
	5853577	5853585	20K30	●	●			20	20		20	20.5						
		5120423	5122197	1913L25	●	●	3.0	2.5	19		13	140	19	13.0				CTV25
		5120431	5122189	1913L30	●	●		3.0										
2		5595384	CTVL2012K30X-1	●			3.0	20	12	125	20	3.0			CTV30			
3	5177100		CTV <sup>R/L</sup> 16-25M	●		28.0	2.5	16	16	120	16	0.5	25.5	15	CTV25	BS0520	LW-3	
	5185541		20-25M	●				20	20		20							
	5185566		16-30M	●			3.0	16	16		16							
	5183314		20-30M	●				20	20		20							
	5162219	5184528	25-30B	●	●		45.0	3.0	25		25							150

\* 1 : Der maximale Stechdurchmesser ist abhängig von der verwendeten Wendeschneidplatte

## Wendeschneidplatten

Ausführung	Bezeichnung	Abmessungen (mm)					PVD-besch.Feinstkornhartmetall			
		w	L	A	$\theta$	$r_\epsilon$	ZM3	Standard	QM3	Standard
<p>Einseitig bestückt</p>	<b>CTV25N</b>	2.5	12	—	0°	0.20	5862248	●		
	<b>30N</b>	3.0		—			5864145	●	5972997	●
	<b>25R</b>	2.5	0.41	8°		5868633	●			
	<b>30R</b>	3.0	0.49			5866892	●			
	<b>25L</b>	2.5	0.41							
	<b>30L</b>	3.0	0.49			5129564	●			
<p>Einseitig bestückt</p>	<b>CTV30N038</b>	3.0	12	—	0°	0.20	5524921	●		
<p>Einseitig bestückt</p>	<b>CTV25R00A</b>	2.5	12	0.41	8°	0.05 max.	5162003	●		
	<b>30R00A</b>	3.0		0.49			5185327	●		
	<b>25R00B</b>	2.5	0.83	17°		5185178	●			
	<b>30R00B</b>	3.0	1.00			5183223	●			

※2 0-Winkel der Schneide im Eingebauten Zustand