

TBP

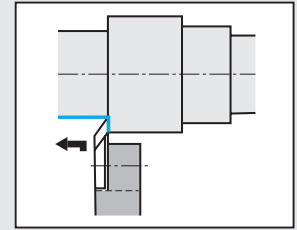
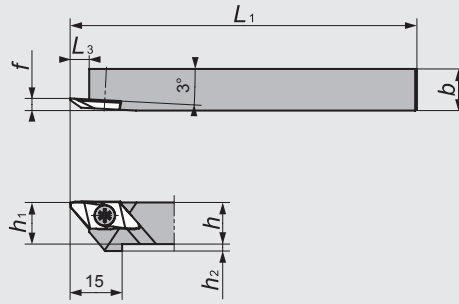


Abb. 1

● Rechte Ausführung dargestellt

TBP-OH2

Innenkühlung

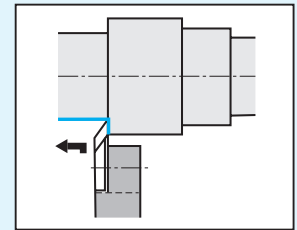
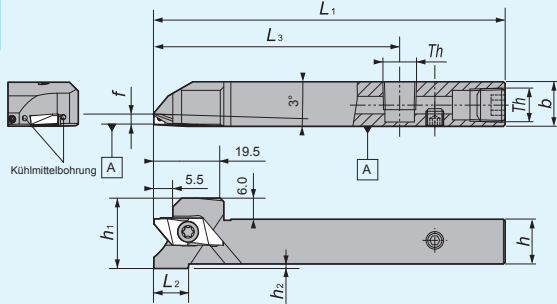


Abb. 2

● Rechte Ausführung dargestellt

TBP-OH

Innenkühlung

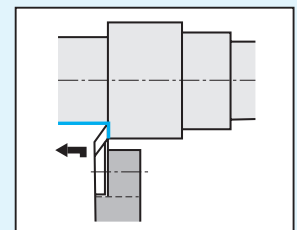
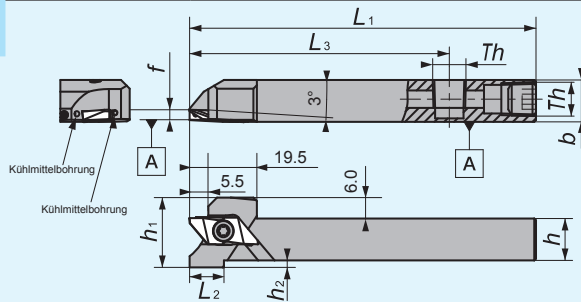


Abb. 3

● Rechte Ausführung dargestellt

Y-TBP

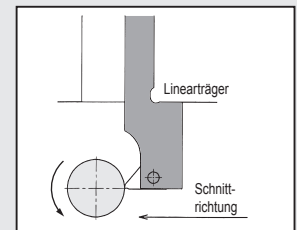
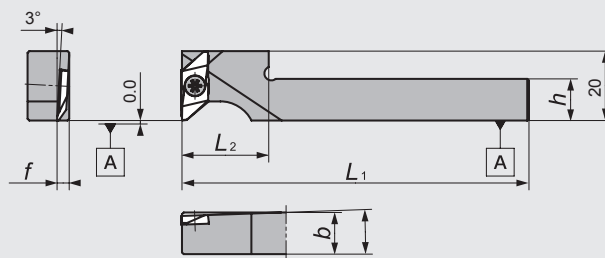


Abb. 4

☆ Rechte oder neutrale WSP verwenden

● Rechte Ausführung dargestellt

Y-TBP-OH

Innenkühlung

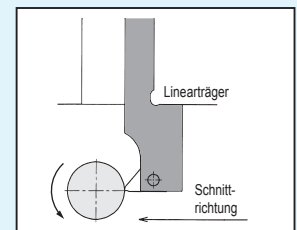
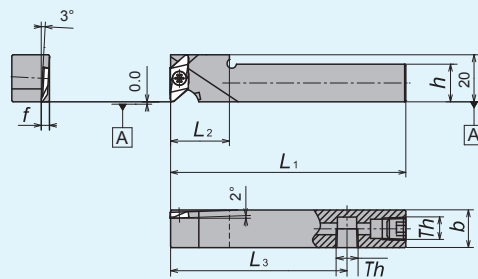


Abb. 5

☆ Rechte oder neutrale WSP verwenden

● Rechte Ausführung dargestellt

DS-TBP

DS-Halter

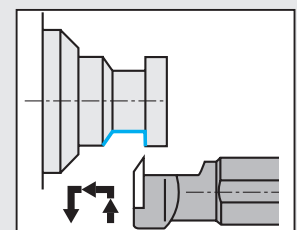
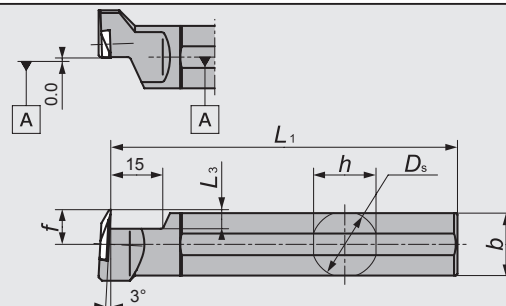


Abb. 6

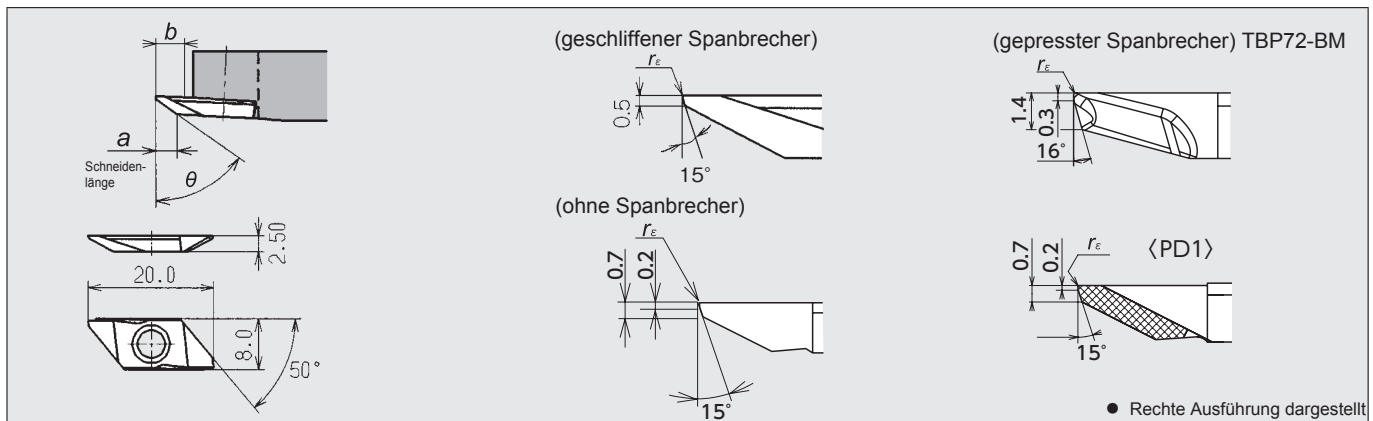
☆ Rechte oder neutrale WSP verwenden

● Linke Ausführung dargestellt

Abmessungen und Ersatzteilinformationen

Abb.	Artikelnr.		Bezeichnung	Standard		Abmessungen (mm)								Platte	Ersatzteile				
	R	L		R	L	D_s	h	b	L_1	h_1	h_2	f	L_2		L_3	Spannschraube		Schlüssel	
																(A)	(B)	(A)	(B)
1	5133285	5133293	TBP $\frac{R}{L}$ 08	●	●	-	8	10	120	8	4	3.5	-	5.5	TBP	LRIS-4*10PW (A)	CLR-15S (A)		
	5873856		10H	●			10	10	100	10	2								
	5090436	5090444	10	●	●		12	12	85	12									
	5459771		12GX	●			13	13	120	13	0								
	5090451	5090469	12	●	●		16	16	100	16									
	5090477	5090485	13	●			16	16	120										
	5459789		16H	●															
5270822	5270830	16	●	●															
2	5037965		TBPR $\frac{R}{L}$ 12H-OH2	●		-	12	12	100	12	2	3.5	10	70	TBP	LRIS-4*12PW (A)	CLR-15S (A)		
	5043971		16X-OH2	●			16	16	120	16	0								
3	5925722		TBP $\frac{R}{L}$ 101 2H-OH	●		-	10	12	100	10	4	3.5	10	75	TBP	LRIS-4*10PW (A)	CLR-15S (A)		
	5925730		12H-OH	●			12	12		12	2								
	5925748		16H-OH	●			16	16		16	0								
4	5371554		Y-TBP $\frac{R}{L}$ 10S	●		-	10	10	120	-	-	3.5	20	-	TBP	LRIS-4*10PW(A)	CLR-15S (A)		
	5950399		10MS	●			10	10										22	
	5371588		12S	●			12	12										20	
	5950407		12MS	●			12	12										22	
5	5911508		Y-TBP $\frac{R}{L}$ 12HS-OH	●		-	12	12	100	-	-	3.5	20	-	TBP	LRIS-4*12PW (A)	CLR-15S (A)		
	5911516		16H-OH	●			16	16										25	
6		5540414	DS-TBP $\frac{R}{L}$ 19	●	●	19.050	18	18	120	-	-	10.0	-	5.5	TBP	LRIS-4*10 (B)	LLR-25S -20*65 (B)		
		5540422	20	●	●	20.000	19	19											
		5540430	25	●	●	25.400	24	24										150	

Wendeschneidplatten



Bezeichnung	Spanbrecher	Schneidenlänge a	Max. Stechtiefe b	θ	Abmessungen (mm)		PVD-Beschichtetes Hartmetall												Hartmetall		PKD						
					r_e		ST4		ZM3		QM3		VM1		TM4		DT4		DM4		KM1		PD1				
					R	Standard	R	Standard	L	Standard	R	Standard	R	Standard	L	Standard	R	Standard	R	Standard	R	Standard	R	Standard	R	Standard	
TBP72FR05-BM 72FR10M-BM 72FR20M-BM	Ja	3.5	5.3	72°	0.05	5039524	●								5868310	●		5868401	●								
					0.08	5039532	●										5868351	●		5868419	●						
					0.18	5039540	●											5868336	●		5868393	●					
TBP55F $\frac{R}{L}$ 00 55F $\frac{R}{L}$ 10	Ja	3.0	5.3	55°	0.00		5090378	●	5090360	●			5270855	●													
					0.10		5090352	●	5090386	●		5294301	●														
TBP60F $\frac{R}{L}$ 00 60F $\frac{R}{L}$ 05 60F $\frac{R}{L}$ 10 60F $\frac{R}{L}$ 10M 60F $\frac{R}{L}$ 20 60F $\frac{R}{L}$ V	Ja	3.7	5.3	60°	0.00		5090410	●	5090428	●	5494711	●	5273508	●		5710108	●	5850805	●								
					0.05																						
					0.10		5090402	●	5090394	●	5362488	●	5269949	●		5706114	●										
					※0.08						5486964	●	5476403	●						5850813	●						
					0.2													5738844	●								
60FRV00-P	Nein	4.0	5.3	60°	0.00		5345715	●				5264940	●	5264957	●					5299276	●						
60FRV05		4.8			0.05						5440680	●									5575675	●		5781745 (1 Ecke)			
60FRV10		4.8			0.10		5482690	●			5440698	●									5575683	●					
60FRV10-P		4.0			0.10																			5785118 (1 Ecke)			

※ Wendeschneidplatten mit der Radius-Angabe "10M" können zur Herstellung von 0,1mm Radien verwendet werden.
 ※ PD1 Wendeschneidplatten sind nur mit einer Schneidecke bestückt.

CTPA

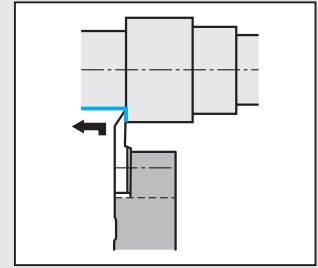
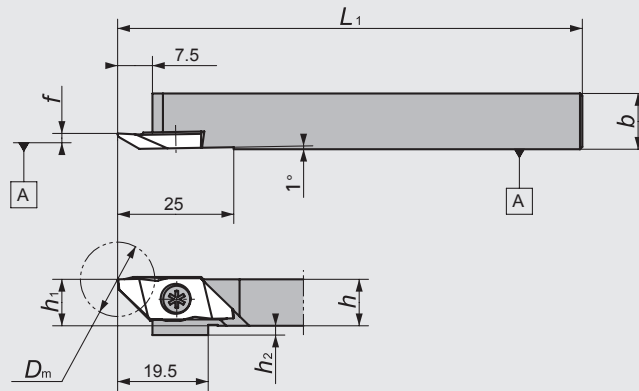


Abb. 1

● Rechte Ausführung dargestellt

TBPA-OH

Innenkühlung

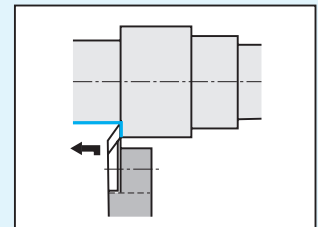
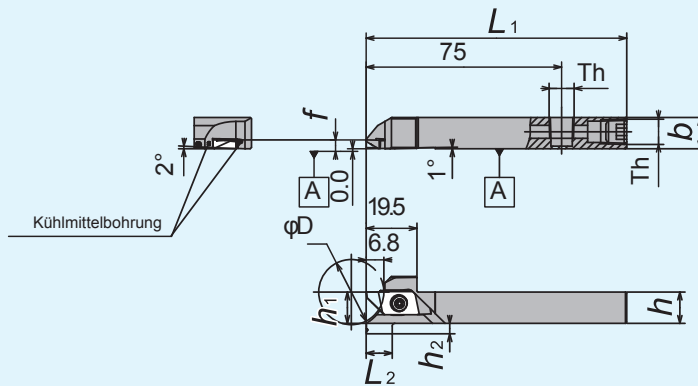


Abb. 2

● Rechte Ausführung dargestellt

CH-TBPA

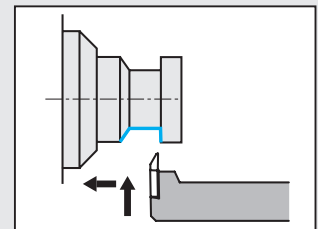
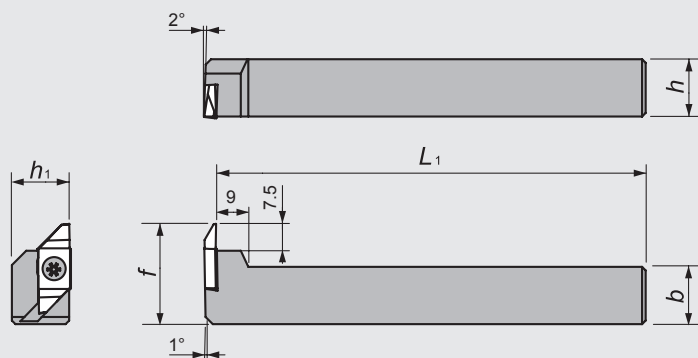


Abb. 3

☆ Rechte oder neutrale WSP verwenden

● Linke Ausführung dargestellt

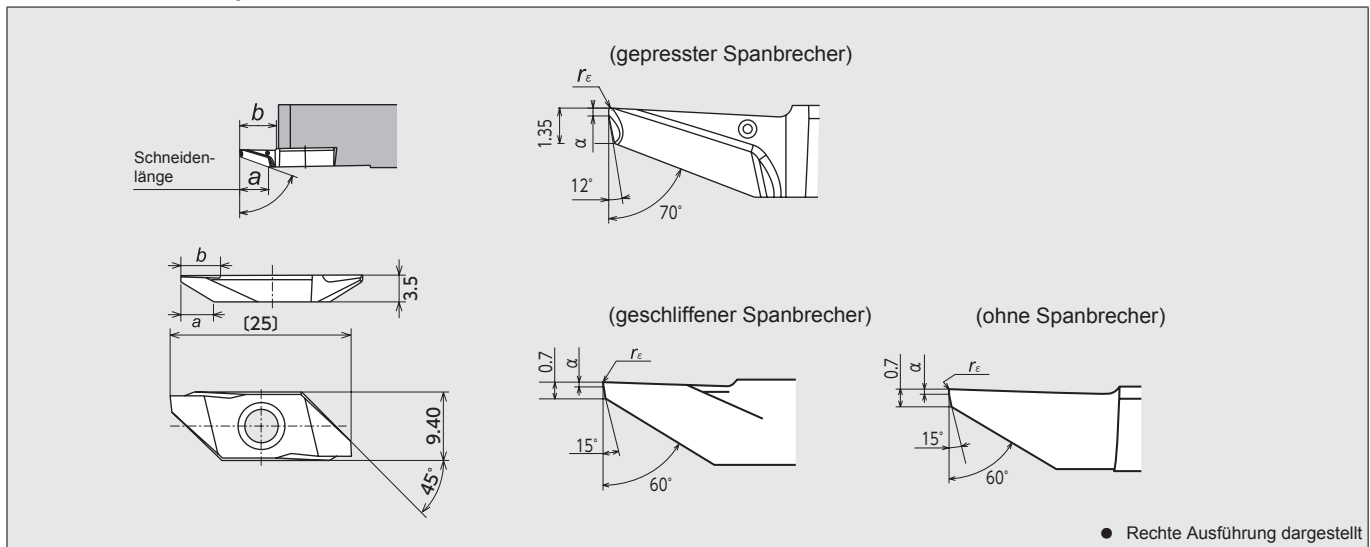
Abmessungen und Ersatzteilinformationen

Abb.	Artikelnr.		Bezeichnung	Standard		Abmessungen (mm)							Platte	Ersatzteile				
	R	L		R	L	h	b	L ₁	h ₁	f	h ₂	D _m		Spannschraube		Schlüssel		
														(A)	(B)	(A)		
1	5199187	5199153	CTPA ^R / _L 10	●	●	10	10		10									
	5199195	5199161	12	●	●	12	12	120	12									
	5199203	5199179	16	●	●	16	16		16									
	5459540	5459557	20F	●	●	20	20	80	20									

Abb.	Artikelnr.	Bezeichnung	Standard	Max. Durchmesser φD (mm)	Abmessungen (mm)							Platte	Ersatzteile	
					h	b	L ₁	h ₁	f	L ₂	h ₂		Spannschraube	Schlüssel
2	5932983	TBPAR12H-OH	●	25	12	12		12						
	5932991	16H-OH	●	35	16	16	100	16	3.4	10	4	TBPA (Hinterdrehen)	LRIS-4*12PW	CLR-15S
	5945811	20H-OH	●	50	20	20		20		0	0			

Abb.	Artikelnr.		Bezeichnung	Standard		Abmessungen (mm)					Platte	Ersatzteile	
	R	L		R	L	h	b	L ₁	h ₁	f		Spannschraube	Schlüssel
3	5884945	5884952	CH-TBPA ^R / _L 16	●	●	16	16	120	16	28	TBPA (Hinterdrehen)	LRIS-4*10	LLR-25S
			20	●	●	20	20		20	32			

Wendeschneidplatten



Bezeichnung	Spanbrecher	Schneidenlänge a	Max. Stechtiefe b	Abmessungen (mm)		PVD-Beschichtetes Hartmetall																	
				α	r _e	ST4		ZM3		QM3		VM1		TM4		DT4		DM4					
						R	Standard	R	Standard	L	Standard	R	Standard	R	Standard	R	Standard	R	Standard	R	Standard		
TBPA70FR05-BM	Ja	5.5	6.5	0.3	0.05	5039557	●									5892583	●		5892591	●			
70FR10M-BM					0.08	5039565	●										5892567	●		5892575	●		
70FR20M-BM					0.18	5039573	●											5892542	●		5892559	●	
TBPA60F ^R / _L VB		4.5	5.3	0.3	0.2	0.0		5344833	●	5362538	●			5439344	●			5850847	●				
60F ^R / _L PB10					0.1		5344858	●	5362520	●			5379151	●									
60F ^R / _L 10M					*0.08																		
60F ^R / _L PB10M																							
60F ^R / _L PB20M																							
60F ^R / _L V		Nein	6.3	6.8	0.2	0.0		5344817	●	5362546	●			5439336	●								

Hinterdreh-
bearbeitung

BACK DUO

TBDP

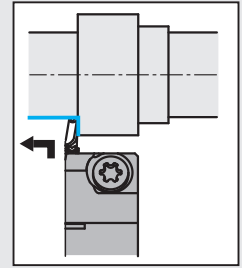
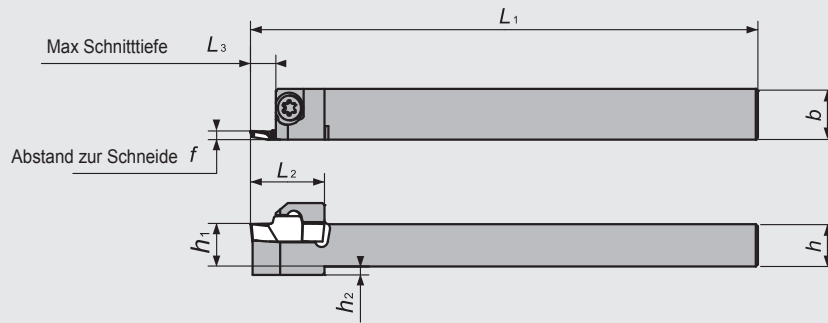


Abb. 1

● Rechte Ausführung dargestellt

Y-TBDP

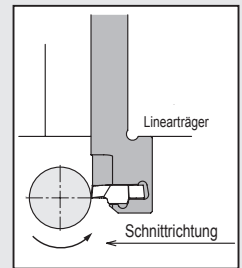
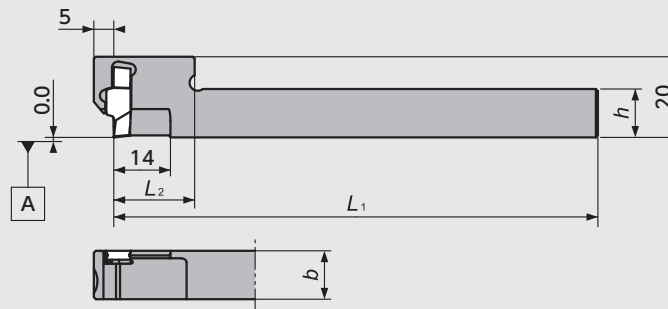


Abb. 2

● Rechte Ausführung dargestellt

Abmessungen und Ersatzteilm Informationen

Abb.	Artikelnr.		Bezeichnung	Standard		Abmessungen (mm)							Platte	Ersatzteile		
	R	L		R	L	h	b	L ₁	h ₁	f	L ₂	L ₃		h ₂	Spanschraube	Schlüssel
1	5873864		TBDP ^{R/L} 1012H	●		10	12	100	10		15	3	2	TBDP	LRIS-4*12	LLR-25S
	5814678	5837265	1012	●	●											
	5810445	5837273	12	●	●	12	12	120	12	2.05	18					
	5810452	5837281	16	●	●	16	16		16		19.5	5	0			
	5842414		20	●		20	20		20		19.5					
2	5839139		Y-TBDP ^{R/L} 12S	●		12	12	120	—	2.05	20	5.0	—			

Wendeschnidplatten

Ausführung	Bezeichnung	Schnidlänge a	Abmessungen (mm)		PVD-Beschichtetes Hartmetall					
			θ	r _ε	QM3	Standard	TM4	Standard	DM4	Standard
	TBDP22005R	3.5	80	0.05	5833116	●	5810460	●	5877865	●
	2201MR			0.08	5833132	●	5810486	●	5903125	●
	2202MR			0.18	5833140	●	5810577	●	5902408	●