

GTT

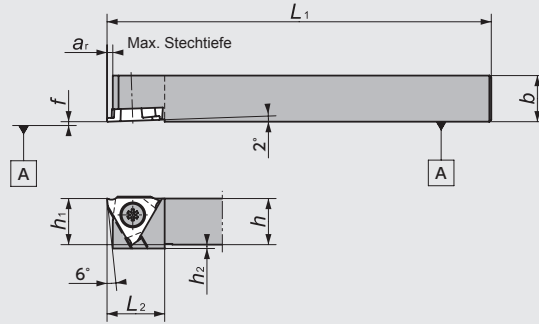
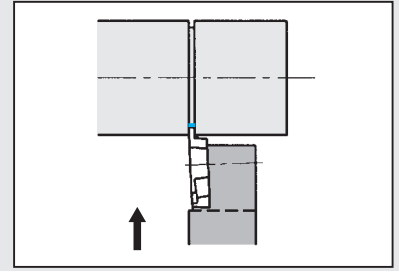


Abb. 1



● Rechte Ausführung dargestellt

GTT-OH2

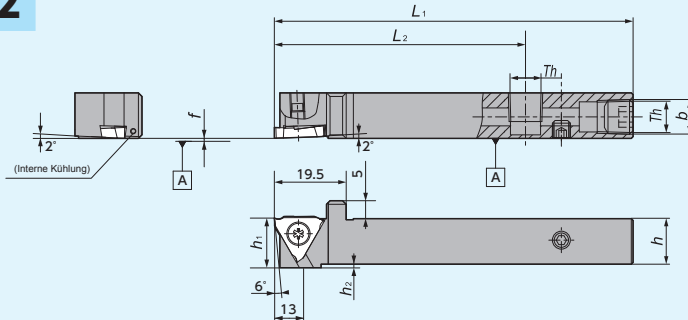
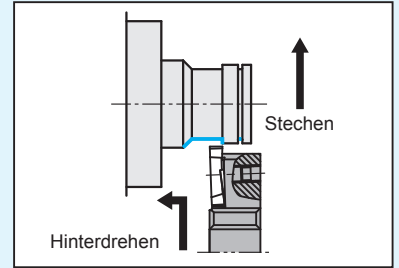


Abb. 2



● Rechte Ausführung dargestellt

GTT-OH

(Innenkühlung)

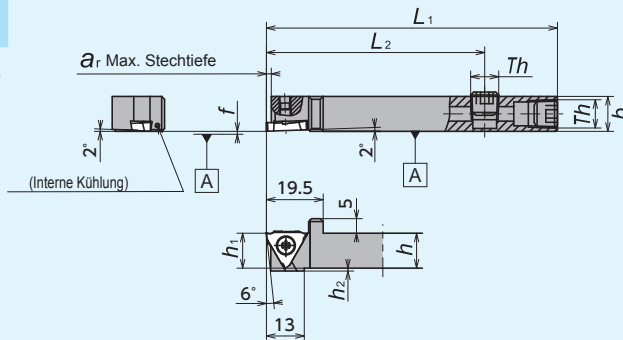
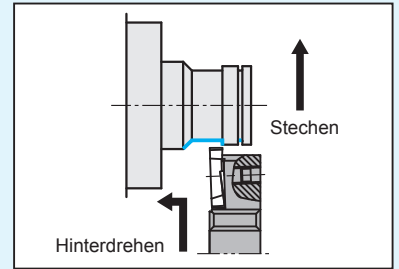


Abb. 3



● Rechte Ausführung dargestellt

CH-GTT

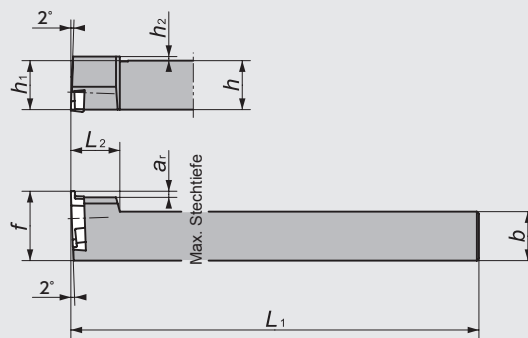
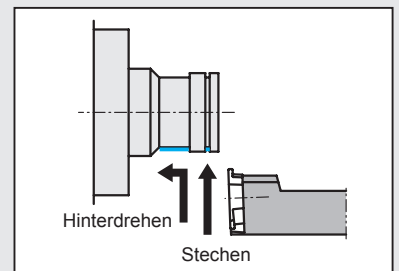


Abb. 4



☆ Rechte oder neutrale WSP verwenden
● Linke Ausführung dargestellt

DS-GTT

(DS-Halter)

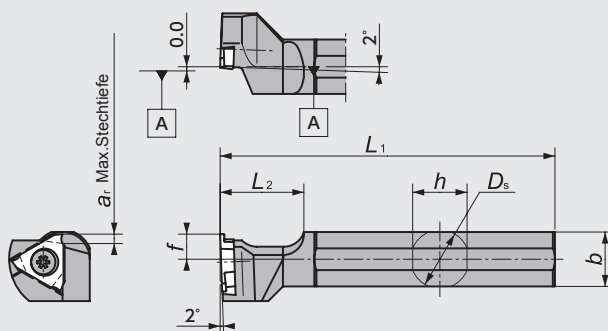
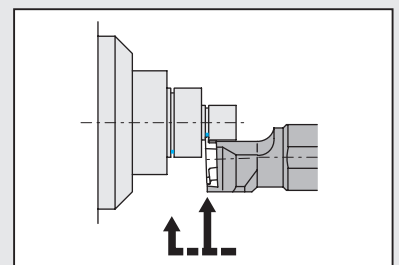

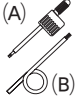


Abb. 5



☆ Rechte oder neutrale WSP verwenden
● Linke Ausführung dargestellt

Abmessungen und Ersatzteilmformationen

Abb.	Artikelnr.		Bezeichnung	Standard		Abmessungen (mm)										Stechtiefe (mm) w	Platte 	Ersatzteile	
	R	L		R	L	h	b	L ₁	h ₁	f	L ₂	a _r	h ₂	D _s	Spannschraube			Schlüssel 	
															(A)				(B)
1	5107305	5107313	GTTR_L08F00	●	●		8	80										Rechts : LR-S-4 * 10PW (A) Links : LR-S-4 * 5,8 (B)	CLR-15S (A)
	5608682		0810F00	●		8	10		8				5				LR-S-4 * 10PW (A)		
	5107206	5107214	08K00	●	●		8										Rechts : LR-S-4 * 10PW (A) Links : LR-S-4 * 5,8 (B)		
	5608690		0810K00	●			10												
	5107321	5107339	10F00	●	●	10	10	80											
	5107222	5107230	10K00	●	●			120				1.6	3						
	5107347	5107354	12F00	●	●	12	12	80					1						
	5107248	5107255	12K00	●	●			120											
	5459896	5551387	16H00	●	●	16	16	100											
	5173687	5173679	16K00	●	●			120					0						
	5530852	5780317	20K00	●	●	20	20	125	20										
	5780309	5780291	25M00	●	●	25	25	150	25	0	15								
	5107362	5107370	10F15	●	●	10	10	80					3						
	5107263	5107271	10K15	●	●			120											
	5537220	5537147	12F15	●	●	12	12	80					1						
	5537246	5537162	12K15	●	●			120											
	5537261	5537188	16H15	●	●	16	16	100											
	5537287	5537204	16K15	●	●			120					0						
	5107388	5107396	10F25	●	●	10	10	80					3						
	5107289	5107297	10K25	●	●			120											
5537238	5537154	12F25	●	●	12	12	80					1							
5537253	5537170	12K25	●	●			120												
5537279	5537196	16H25	●	●	16	16	100												
5537295	5537212	16K25	●	●			120					0							
2	5035381		GTTR_L12H00-OH2	●		12	12	100	12				1						
	5043997		16X00-OH2	●		16	16	120	16	0	70	1.6	0						
3	5921705		GTTR_L1012H00-OH	●		10			10										
	5890157		GTTR12H00-OH	●		12		100	12	0	70	1.6	1						
	5921713		GTTR_L16H00-OH	●		16	16		16				0						
4	5659248		CH-GTTR_L10H00	●		10	10	100	10	15			3						
	5659255		12H00	●		12	12	100	12	17	12	1.5	1						
	5960836		16H00	●		16	16	100	16	21			0						
5	5348560		DS-GTTR_L14F	●		13	13	80											
	5348081		15H	●		15	15	100											
	5341532		16X ※2	●				95											
	5278288		19	●		18	18												
	5278304		20	●		19	19	120			20	1.6							
	5324041		22 ※2	●		21	21												
	5483433		25MET	●		24	24	150											
	5317144		25	●		24	24	120											
5937693		32	●		30	30	150												

※1 Stechtiefe je nach Platte

※2 Bitte verwenden Sie bei den DS-Sleeve Haltern einen Halter DMR von 16mm / 22mm

Y-GTT-OH

(Y-Achse / Innenkühlung)

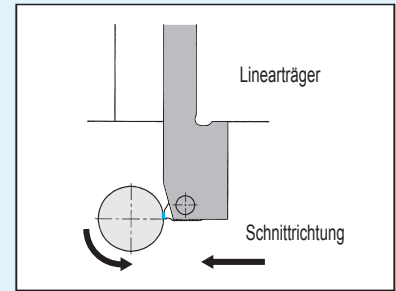
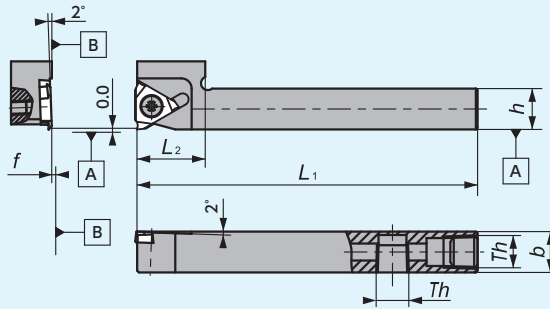


Abb. 1

● Rechte Ausführung dargestellt
☆ rechte Platte auf rechtem Halter verwenden

Y-GTT

(Y-Achse)

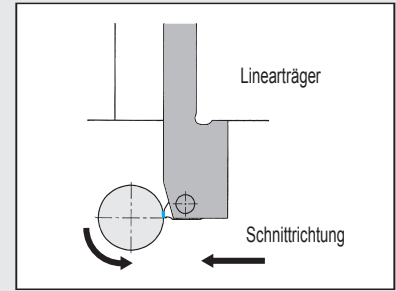
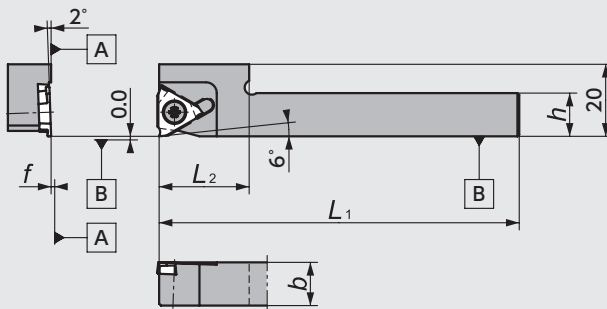


Abb. 2

● Rechte Ausführung dargestellt
☆ rechte Platte auf rechtem Halter verwenden

Abmessungen und Ersatzteilinformationen

Abb.	Artikelnr.		Bezeichnung	Standard	Abmessungen (mm)										Stechtiefe (mm) w	Platte	Ersatzteile	
	R	L			R	L	h	b	L ₁	h ₁	f	L ₂	a _r	h ₂			Spannschraube	Schlüssel
1	5911466		Y-GTT [®] / _L 12H00S-OH	●	12	12					20			0.30	GTMH32 GTMX32 H22~25 TBMH32	LR-S-4 * 10PW	CLR-15S	
	5911474		Y-GTT [®] / _L 16H00-OH	●	16	16	100	—	0	—	25	—	—	3.00 *1				
2	5371604		Y-GTT [®] / _L 10S	●							20			0.30 } 3.00 *1		LR-S-4 * 10PW	CLR-15S	
	5950415		10MS	●	10	10					22							
	5371620		12S	●			120	—	0	—	20	1.6	—					
	5950472		12MS	●	12	12					22							

NGTN

Ohne Überstand

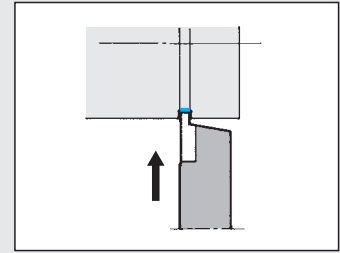
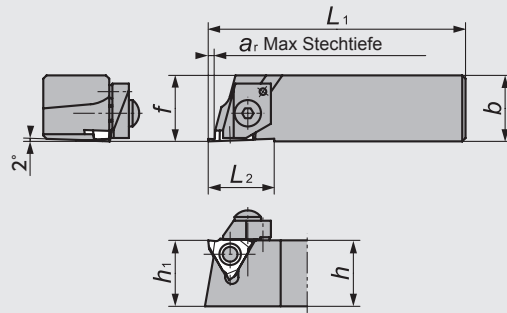


Abb. 1

● Rechte Ausführung dargestellt

NGTB

Mit Überstand

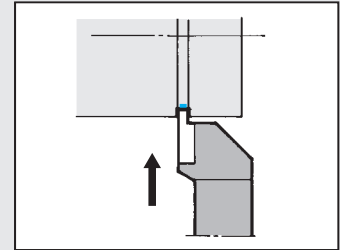
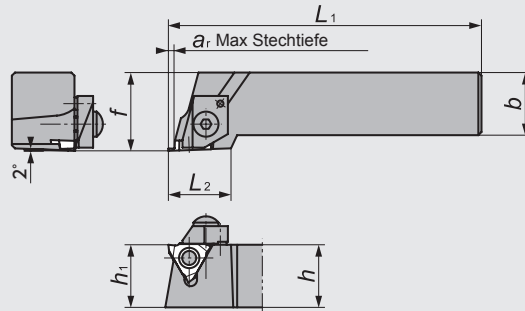


Abb. 2

● Rechte Ausführung dargestellt

NGTA

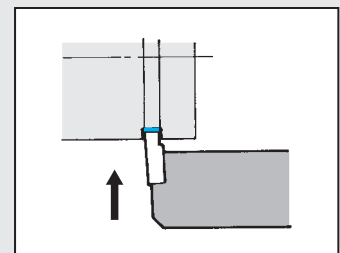
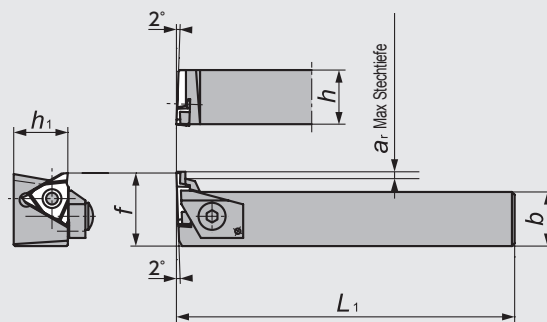


Abb. 3

● Linke Ausführung dargestellt

☆ rechte Platte auf rechtem Halter verwenden

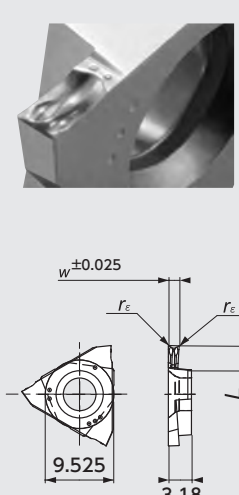
Abmessungen und Ersatzteilinformationen

Abb.	Artikelnr.		Standard	Abmessungen (mm)										Stechtiefe (mm)	Platte	Ersatzteile				
	R	L		Bezeichnung	R	L	h	b	L ₁	h ₁	f	L ₂	a _r			h ₂	w	Klemmplatte	Klemmbolzen	Feder
1	5525928	5525738	NGTN [®]	●	●									1.6	0.30~3.00 ※1	GTMH32 GTMX32 H22~25	CPR/L5S	AOS-5*20	ASG-5	LW-2.5
	5534110		161632-15	●		16	16	78	16	16	20		2.7	1.45~3.00						
	5534128		161632-25	●										2.50~3.00						
2	5542295		NGTB [®]	●										1.6	0.30~3.00 ※1	GTMH32 GTMX32 H22~25	CPR/L5	AOS-5*25	ASG-5	LW-2.5
	5537717		202032-15S	●		20	20	125	20	25			2.7	1.45~3.00						
	5553243		202032-25S	●							25		2.7	2.50~3.00						
	5549563		252532-00S	●									1.6	0.30~3.00 ※1						
	5545801		252532-15S	●		25	25	150	25	30			2.7	1.45~3.00						
	5553417		252532-25S	●										2.50~3.00						
3	5536370		NGTA [®]	●										1.6	0.30~3.00 ※1	GTMH32 GTMX32 H22~25	CPR/L5※	AOS-5*25	ASG-5	LW-2.5
	5536388		202032-15S	●		20	20	125	20	25			2.7	1.45~3.00						

※1 Stechtiefe je nach Platte

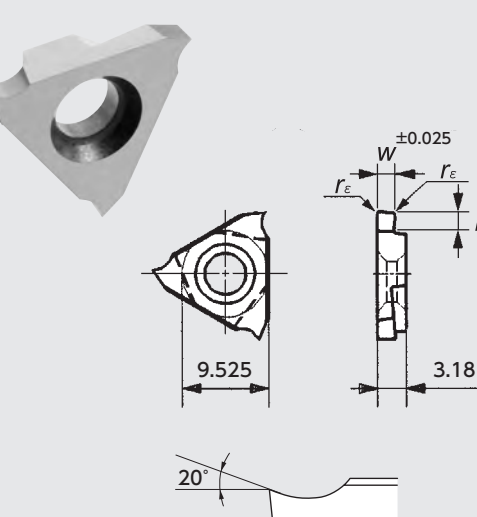
Stechen & Längsdrehen

GTMH32-GX

Form	Bezeichnung	Abmessungen (mm)			Stechtiefe		PVD-Beschichtetes Hartmetall							
		w	L	r _ε	Stechen	Längsdrehen	ST4		TM4		DM4			
							Standard	R	Standard	R	Standard	R		
Geeignet zum Längsdrehen 	GTMH32033RGX	0.33	0.6	0.05	0.25	—	5039136	●	5019468	●	5019450	●		
	043RGX	0.43	1.2				0.9	—	5039144	●	5019443	●	5019435	●
	050RGX	0.50							5039151	●	5019419	●	5019401	●
	053RGX	0.53	5039169		●	5019393			●	5019336	●			
	075RGX	0.75	2.0		1.6	0.75	—	5039177	●	5910765	●	5910898	●	
	095RGX	0.95						5039185	●	5922224	●	5922216	●	
	100RGX	1.00						1.50	—	5039193	●	5910815	●	5910906
	100RGX01		0.1		5039201	●	5910823			●	5910963	●		
	150RGX	1.50	3.0		2.7	2.00	—	5039219	●	5910740	●	5910914	●	
	150RGX01							0.1	5039227	●	5910849	●	5910971	●
	150RGX02							0.2	5039235	●	5910864	●	5910997	●
	200RGX	2.00	3.0		2.7	2.00	—	5039243	●	5910732	●	5910930	●	
	200RGX01							0.05	5039250	●	5910856	●	5910989	●
	200RGX02							0.1	5039268	●	5910872	●	5911003	●
	300RGX	3.00	3.0		2.7	2.00	—	5039276	●	5910724	●	5910948	●	
	300RGX02							0.2	5039284	●	5910880	●	5911011	●

● Rechte Ausführung dargestellt

GTMH32-E

Form	Bezeichnung	Abmessungen (mm)				PVD-Beschichtetes Hartmetall			
		w	L	r _ε	Max. Stechtiefe	ZM3			
						R	Standard	L	Standard
	GTMH32033^R/_LE	0.33	0.6	0.03	0.3	5108766	●	5109046	●
	043^R/_LE	0.43	1.2			0.9	5108758	●	5109038
	053^R/_LE	0.53		2.0	1.6		5108774	●	5109020
	075^R/_LE	0.75	5108790			●	5109012	●	
	077^R/_LE	0.77	5920574			●	5965264	●	
	095^R/_LE	0.95	5108808	●	5109004	●			
	097^R/_LE	0.97	5919980	●	5965272	●			
	100^R/_LE	1.00	5108816	●	5108998	●			
	103^R/_LE	1.03	5965298	●	5965306	●			
	120^R/_LE	1.20	5108824	●	5108980	●			
	125^R/_LE	1.25	5373360	●					
	140^R/_LE	1.40	5108782	●	5108907	●			
	145RE	1.45	5231667	●					
	150^R/_LE	1.50	5108899	●	5108972	●			
	175RE	1.75	5919998	●					
	180^R/_LE	1.80	5108881	●	5108964	●			
	200^R/_LE	2.00	5108873	●	5108956	●			
	225^R/_LE	2.25	5108865	●	5108949	●			
	250^R/_LE	2.50	5108857	●	5108931	●			
	275^R/_LE	2.75	5108840	●	5108923	●			
	300^R/_LE	3.00	5108832	●	5108915	●			
	100^R/_LE01	1.00	2.0	0.1	1.6	5109079	●	5109087	●
	120^R/_LE01	1.20				5109277	●	5109251	●
150^R/_LE01	1.50	5109061				●	5109269	●	
200^R/_LE01	2.00	3.0	0.1	2.7	5109053	●	5109244	●	

● Rechte Ausführung dargestellt

S-BG (Mogul Bar)

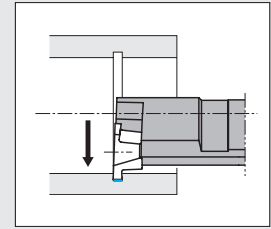
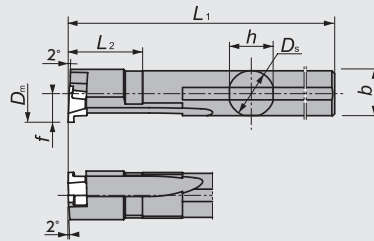


Abb. 1

● Rechte Ausführung dargestellt
Linke Platte verwenden

BG

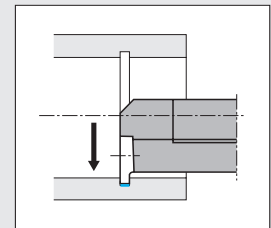
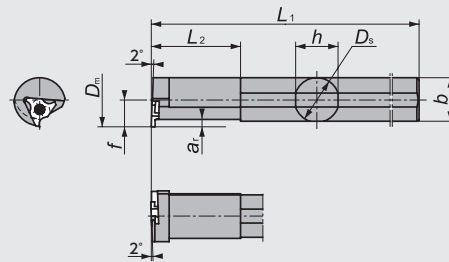


Abb. 2

● Rechte Ausführung dargestellt
Linke Platte verwenden

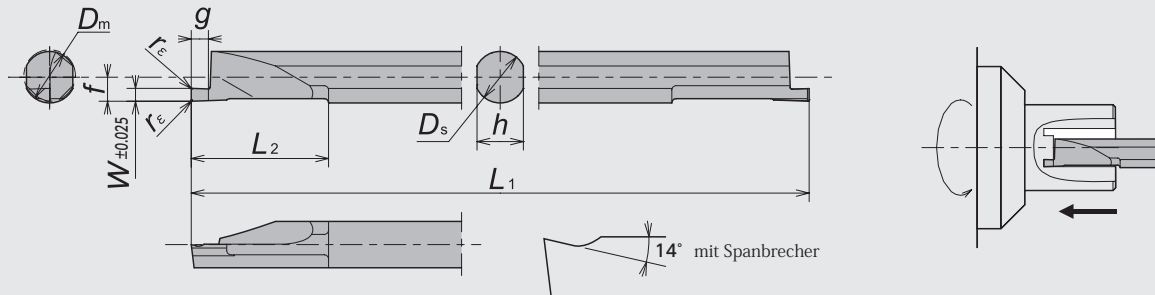
Abmessungen und Ersatzteilinformationen

Abb.	Artikelnr.		Bezeichnung	Standard		Min. Durchmesser (mm) D_m	Stechtiefe (mm) a_r	Abmessungen (mm)						Stechbreite (mm) w	Platte	Ersatzteile	
	R	L		R	L			D_s	h	b	L_1	f	L_2			Spannschraube	Schlüssel
1	5854500		S08H-BG$\frac{R}{L}$10D10	●		10.0	1.0	8	7.7	7.85	120	5.0	20	0.50 ~ 2.00	GTG10	LR-S-2.5*6.8	CLR-15S (A)
	5854518		S10K-BG$\frac{R}{L}$10D12	●		12.0	1.0	10	9.6	9.8	120	6.0	25				
2	5711585		BG$\frac{R}{L}$08-00S	●		10.0	1.0	8	7.0	7.5	125	5.0	20	0.50 ~ 2.00	GTG10	LR-S-2.5*6.8	CLR-15S (A)
	5711593		08-10S	●		10.0	1.0	8	7.0	7.5	125	5.0	20	1.50 ~ 2.00			
	5711601		10-00S	●		12.0	1.0	10	9.0	9.5	150	6.0	25	0.50 ~ 2.00	GTG10	LR-S-2.5*6.8	CLR-15S (A)
	5711619		10-10S	●		12.0	1.0	10	9.0	9.5	150	6.0	25	1.50 ~ 2.00			
	5711627		12-00S	●		14.0	2.0	12	11.0	11.5	180	7.0	30	1.00 ~ 2.00	GTG14	LR-S-3*7.8	RLR-20S (B)
	5711635		12-12S	●		14.0	2.0	12	11.0	11.5	180	7.0	30	1.75 ~ 2.00			
	5711643		14-00S	●		16.0	2.0	14	13.0	13.5	180	8.0	35	1.00 ~ 2.00	GTG14	LR-S-3*7.8	RLR-20S (B)
	5711650		14-12S	●		16.0	2.0	14	13.0	13.5	180	8.0	35	1.75 ~ 2.00			
	5536362		16	●		20.0	3.0	16	15.0	15.5	200	10.0	40	1.50 ~ 2.00	GTG20	LR-S-3*7.8	RLR-20S (B)
	5435433		20	●		25.0	3.0	20	19.0	19.5	200	12.0	40				

Wendeschneidplatten

Form	Bezeichnung	Abmessungen (mm)					PVD-Beschichtetes Hartmetall					
		w	Max. Stechtiefe	L	r_e	d_1	TM4	Standard	ZM3	Standard	QM3	Standard
<p>● Left-Hand style shown</p>	GTG10050FL005	0.50	1.0	1.2	0.05	5.56	5853130	●				
	10075FL005	0.75					5853114	●				
	10100FL005	1.00					5853098	●				
	10150FL005	1.50					5853080	●				
	10200FL005	2.00					5853072	●				
	GTG10050FL00	0.50									5514088	●
	10065FL00	0.65	1.0	1.2	0.05	5.56			5514104	●		
	10075FL00	0.75							5376835	●		
	10100FL00	1.00							5376843	●		
	10150FL00	1.50							5376850	●		
10200FL01	2.00							5357884	●			
GTG14100FL00	1.00									5376868	●	
14150FL00	1.50	2.0	2.2	0.05	7.94			5376876	●			
14200FL01	2.00							5376884	●			
GTG20150FL	1.50											5396239
20200FL	2.00	3.0	3.2	0.2	9.525					5376991	●	

SFG



Bezeichnung	Min. Durchmesser D_m	Abmessungen (mm)								PVD-Beschichtetes Hartmetall		
		W	D_s	L_1	L_2	g	f	h	r_ϵ	TM4	Standard	
SFG060R100B	6.0	1.00	6.0	80	16.0	1.5	2.8	5.4	0.05	5813837	●	
060R150B		1.50				2.0						5813845
060R200B		2.00				3.0						5813852
SFG080R100B	8.0	1.00	8.0	16.0	3.8	1.5	7.3	0.05	5813878	●		
080R150B		1.50				2.0					5813886	
080R200B		2.00				3.0					5813894	
080R300B		3.00				3.0					5813902	

Klemmhalterübersicht auf den Seiten L22 and L23

CH-FGV

Für den vorderen Linearträger

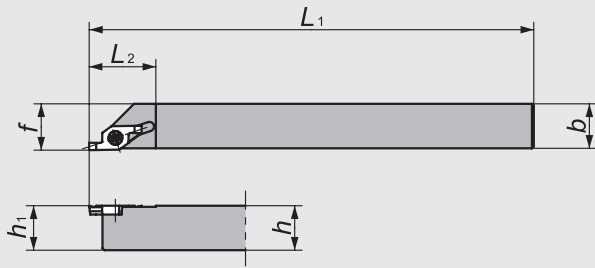
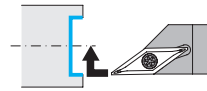
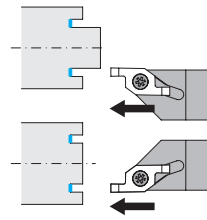


Abb. 1

● Rechte Ausführung dargestellt



Für die FGV Platten gibt es nur rechte Halter

FGV

Für den Linearträger

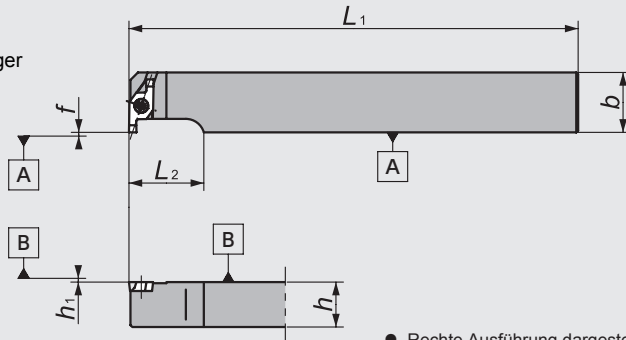
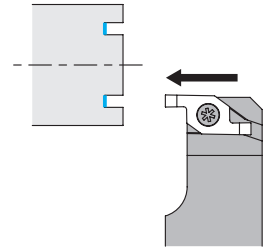


Abb. 2

● Rechte Ausführung dargestellt

Hinweis: Linke Platte auf rechtem Halter verwenden



DS-FGV

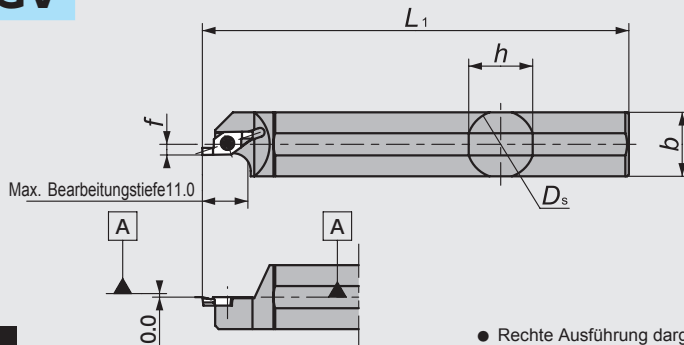
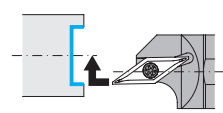
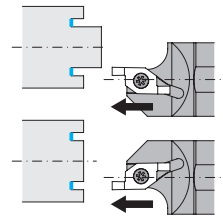


Abb. 3

● Rechte Ausführung dargestellt
● FGV Platte montiert



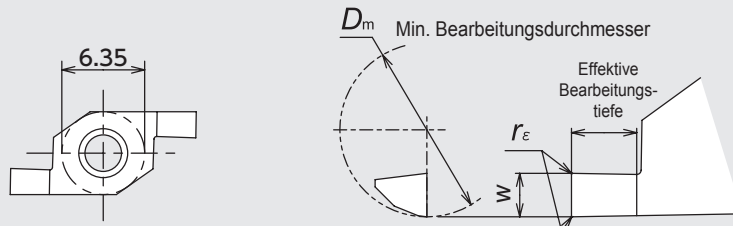
Für die FGV Platten gibt es nur rechte Halter

Abmessungen und Ersatzteilmformationen



Abb.	Artikelnr.		Bezeichnung	Standard		Abmessungen (mm)						Platte	Ersatzteile		
	R	L		R	L	D_s	h	b	L_1	h_1	f		L_2	Spannschraube	Schlüssel
1	5691068	5691076	CH-FGV ^{R/L} 1010	●	●	—	10	10	120	10	10.5	18	FGV FBV H39	LRIS-2.5×7	CLR-15S
	5691084	5691100	1212	●	●	—	12	12		12	12.5				
	5691118	5691134	1616	●	●	—	16	16		16	16.5				
2	5691035	—	FGV ^{R/L} 1016	●	—	—	10	16	120	0.0	0.0	20	FGV ^{R/L} H39	LRIS-2.5×7	CLR-15S
	5691043	—	1216	●	—	—	12								
	5691050	—	1616	●	—	—	16								
3	5841861	5772439	DS-FGV ^{R/L} 16-012*	●	●	16	15	15	80	—	3.0	—	FGV FBV H39	LRIS-2.5×7	CLR-15S
	5690938	5690946	19	●	●	19.05	18	18							
	5690953	5690961	20	●	●	20	19	19	120						
	5690979	5690987	22*	●	●	22	21	21							
	5950381	5950373	22M*	●	●	22	21	21	150						
	5690995	5691001	25	●	●	25.4	24.5	24.5	120						
5918958	5952593	25-MET	●	●	25	24	24	150							

*2 Bitte verwenden Sie bei den DS-Sleeve Haltern einen Halter DMR von 16mm / 22mm

FGV

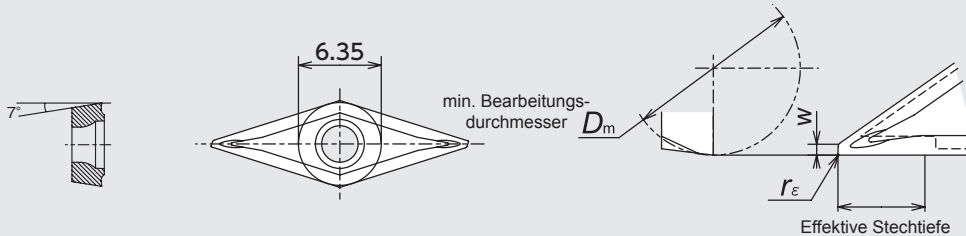


● Rechte Ausführung dargestellt


Form	Bezeichnung	Min. Durchmesser D_m	Abmessungen (mm)			PVD-Beschichtetes Hartmetall	
			w	r_ϵ	Max. Stechtiefe	TM4	Standard
 Rechte Ausführung	FGV100RB00D6 100RB05D6	6.0	1.0	0.00	1.5	5704580	●
				0.05		5704606	●
	FGV150RB00D6 150RB05D6		1.5	0.00	2.0	5704614	●
				0.05		5704622	●
	FGV200RB00D6 200RB05D6		2.0	0.00	3.0	5704630	●
				0.05		5704648	●
 Linke Ausführung	FGV100LB00D6 100LB05D6	6.0	1.0	0.00	1.5	5704572	●
				0.05		5704564	●
	FGV150LB00D6 150LB05D6		1.5	0.00	2.0	5704556	●
				0.05		5704549	●
	FGV200LB00D6 200LB05D6		2.0	0.00	3.0	5704531	●
				0.05		5704523	●

Stechen & Längschneiden

FBV



● Rechte Ausführung dargestellt

Form	Bezeichnung	Min. Durchmesser D_m	Abmessungen (mm)			PVD-Beschichtetes Hartmetall	
			w	r_ϵ	Max. Stechtiefe	TM4	Standard
 Rechte Ausführung	FBV40R05D8AM3	8.0	0.5	0.05	4.0	5697453	●
	40R15D8AM3			0.15		5697461	●