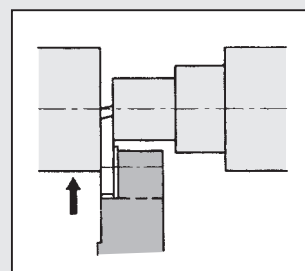
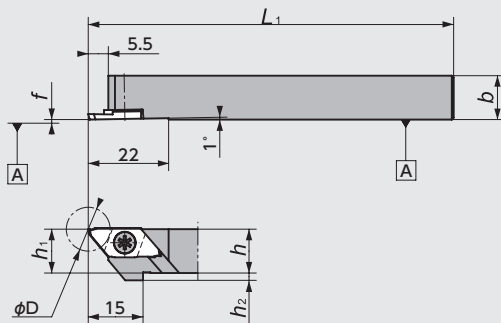


最大突切り径  $\phi 12$

## CTP型

表・裏共用締め

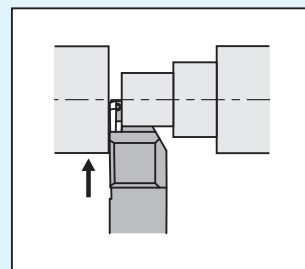
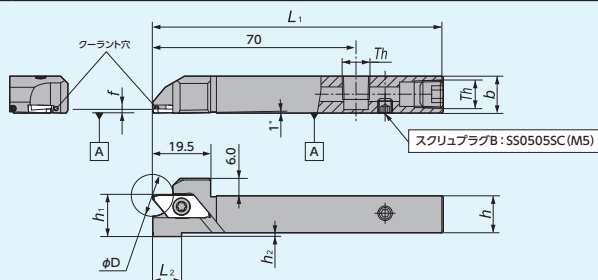


●本図は右勝手(R)を示す。

図-1

## CTP-OH2型

内部給油穴付



●本図は右勝手(R)を示す。

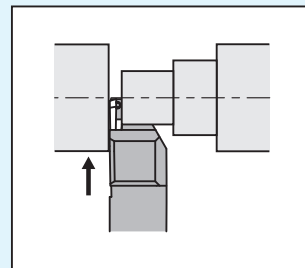
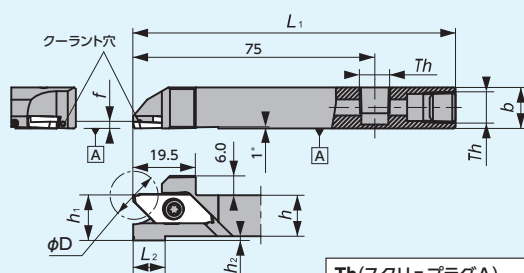
図-2

●左勝手のホルダーも右勝手の機械搭載用です  
(ホルダーの給油部品接続位置は左右勝手共、同じ位置です)

Th(スクリュープラグA)  
1212シャンク:SPR1/8(Rc1/8)

## CTP-OH型

内部給油穴付



●本図は右勝手(R)を示す。

図-3

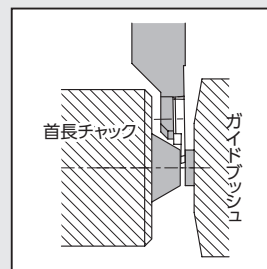
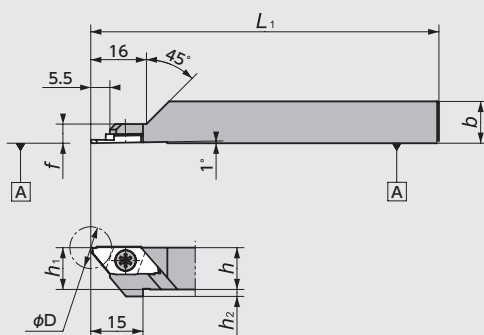
●左勝手のホルダーも右勝手の機械搭載用です  
(ホルダーの給油部品接続位置は左右勝手共、同じ位置です)

Th(スクリュープラグA)  
1012シャンク:SS06055C(M6×1.0)  
1212/1616シャンク:SPR1/8(Rc1/8)

## 〈背面主軸搭載用〉

## CTPR-SUB型

首長チャック対応

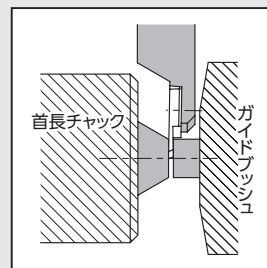
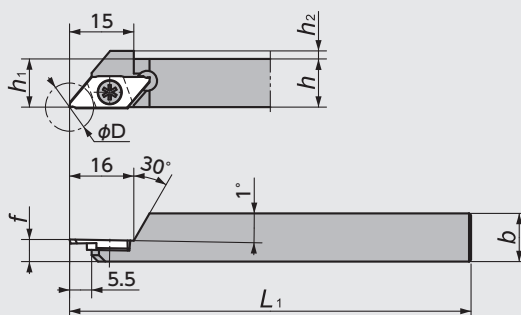


●本図は右勝手(R)を示す。

図-4

## CTPL-SUB型

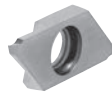
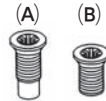

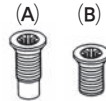

首長チャック対応



●本図は左勝手(L)を示す。

図-5

## ホルダ寸法

ホルダ形状	コードNo.		ホルダ品番	在庫		最大突切り径 (mm) φD	寸法(mm)						適用チップ 	部 品			
	R	L		R	L		h	b	L <sub>1</sub>	h <sub>1</sub>	h <sub>2</sub>	L <sub>2</sub>		f	クランプスクリュー 	レンチ 	
図-1	5131362	5131354	CTP <sup>R</sup> L08	●	●	12.0※	8		120	8	4	0	0.0	CTP-CX CTP CTP-X CTPX <b>G78~81</b>			
	5873849	5893458	10H	●	●		10	10	100	10	2	0					LRIS-4*10PW (A)
	5089644	5089636	10	●	●		120										
	5459730	5459748	12GX	●	●		12	12	85	12							
	5089651	5089669	12	●	●		120										
	5089677	5089685	13	●	●		13	13		13	0	0					LRIS-4*12PW (A)
	5459755		16H	●			16	16	100	16							
	5183496	5183504	16	●	●		120										
図-2	5037874	5037866	CTP <sup>R</sup> L12H-OH2	●	●	12.0※	12	12	100	12	2	10	1.5※	CTP-CX CTP CTP-X CTPX <b>G78~81</b>	LRIS-4*12PW (A)	CLR-15S (A)	
図-3	5921853	5921861	CTP <sup>R</sup> L1012H-OH	●	●	12.0※	10	12		12	4	19	1.5※	CTP-CX CTP CTP-X CTPX <b>G78~81</b>	LRIS-4*12PW (A)	CLR-15S (A)	
	5918651	5918040	12H-OH	●	●		12	12	100		2	10					
	5921879	5921887	16H-OH	●	●		16	16		16	0	0					
図-4	5571831		CTPR 08-SUB	●		12.0※	8	8	120	8	4	0	5.5	CTP-CX CTP-FR(N) (V)(NV) CTP-FRX (FRNX) CTPX-FR(N) <b>G78~81</b>	LRIS-4*5 (B)	LLR-25S (B)	
	5607999		08J-SUB	●			110										
	5391610		10F-SUB	●			80	10	10	10	2	0					
	5605282		10KX-SUB	●			120										
	5474580		12GX-SUB	●			85	12	12	12	0	0					
	5391628		12-SUB	●			120										
図-5	5570791		CTPL 08-SUB	●		12.0※	8	8	120	8	4	0	5.5	CTP-CX CTP-FLK CTP-FLKV CTP-FLN CTP-FLNV CTPX-FLN CTPX-FLNX <b>G78~81</b>	LRIS-4*5 (B)	LLR-25S (B)	
	5608005		08J-SUB	●			110										
	5499389		10GX-SUB	●			10	10	85	10	2	0					
	5482534		12GX-SUB	●			12	12		12	0	0					

※使用チップにより最大突切り径は変わります。

**G69・78~81**をご参照ください。

※1.5mm幅のチップを取りつけた時の寸法です。

A 新製品  
B 工具材種・  
選択ガイド  
C ハミヤタ  
長ミシン  
D 微粒子  
硬  
E 標準チップ  
在庫一覧  
F 外  
径  
G S  
S  
ハイト  
小物部型  
H 溝入れ  
I ねじ切り  
J シェーパ  
ーク  
K 内  
径  
ポリ  
ナイ  
ル  
L オ  
ジ  
ナル  
ツ  
ー  
ル  
M エ  
ン  
ド  
ミ  
ル  
N 各  
種  
チ  
ネ  
ドリ  
ル  
O フ  
ラ  
イ  
ス  
カ  
ッタ  
P 技  
術  
資  
料  
Q 索  
引

## 適用チップ

### CTP-CX型

(3次元モールドブレーカ)

品番	勝手	※1最大突切り径 (mm) $\phi D$	寸法(mm)				PVDコーテッド 微粒子超硬				
			w	A	※2 $\theta$	$r_\epsilon$	ST4	在庫	DM4	在庫	
	右勝手	12.0	1.0	0.32	16°	0.05	5044722	●	5044714	●	
			CTP13FR-CX	1.3			0.40	5039318	●	5004726	●
			CTP15FR-CX	1.5			0.46	5039383	●	5004734	●
			CTP10FRN-CX	1.0	-	0°	0.05	5039300	●	5999669	●
			CTP13FRN-CX	1.3	-			5039226	●	5965710	●
			CTP13FRN02-CX	-	0.2	5039342	●	5965686	●		
CTP15FRN-CX	1.5	-	0.05	5039391	●	5957725	●				
CTP15FRN02-CX	-	0.2	5039409	●	5957717	●					
	右勝手	11.0	1.0	0.32	16°	0.05	5044748	●	5044730	●	
			CTP13FLK-CX	1.3			0.40	5039359	●	5004742	●
			CTP15FLK-CX	1.5			0.46	5039417	●	5004759	●
			CTP10FLN-CX	1.0	-	0°	0.05	5039292	●	5999677	●
			CTP13FLN-CX	1.3	-			5039367	●	5965702	●
			CTP13FLN02-CX	-	0.2	5039375	●	5965694	●		
CTP15FLN-CX	1.5	-	0.05	5039433	●	5957733	●				
CTP15FLN02-CX	-	0.2	5039441	●	5957741	●					

●本図は右勝手(R)を示す。

※ 1 最大突切り径は、X終点が0.0の値を示す。詳しくは、G69ご参照ください  
 ※ 2  $\theta$ 角度は、ホルダセット時の値を示す。

A 新製品  
 B 工具材種  
 C 選択ガイド  
 D 超微粒子硬  
 E 標準チップ  
 F 外径  
 G SSB  
 H 溝入れ  
 I ねじ切り  
 J シェーパ  
 K 内径  
 L オリジナル  
 M エンドミル  
 N 各種ドリル  
 O フライス  
 P 技術資料  
 Q 索引