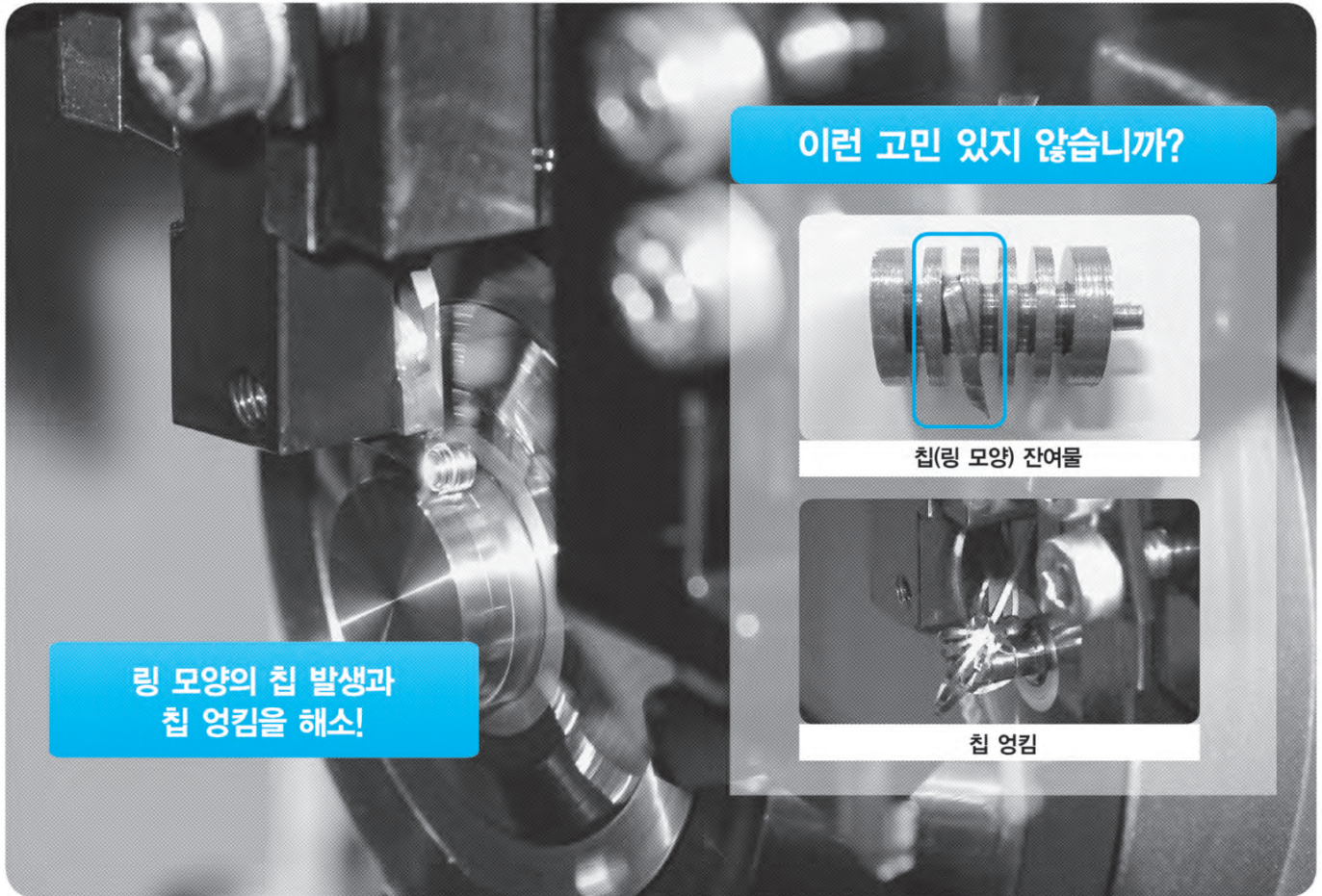


GX브레이커 GTMH32형 흡가공

링모양의 감긴 칩? GX라면 해결가능!

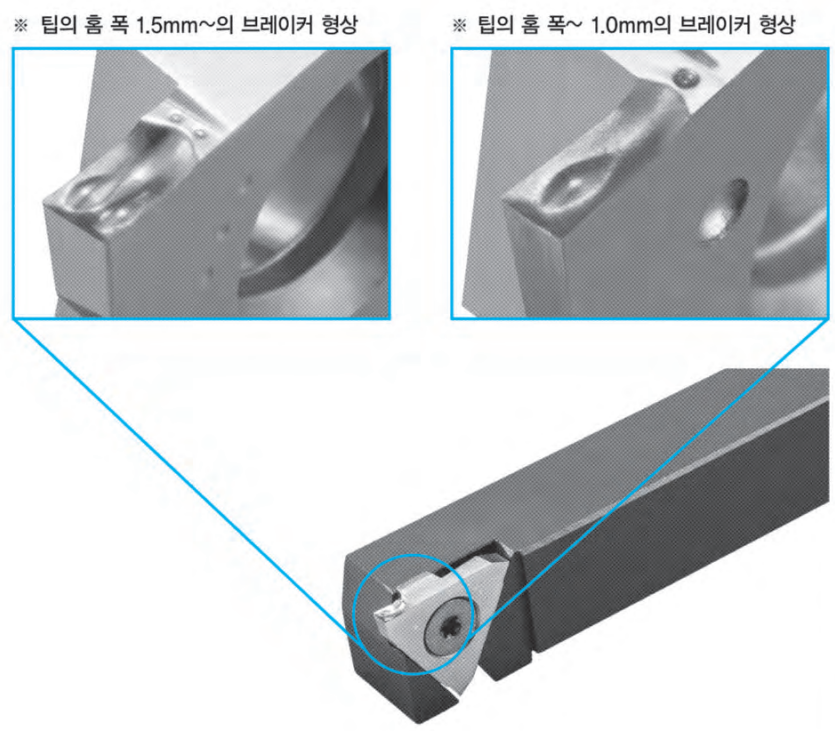
세계최초!! 삼각종형 32사이즈전용 NEW 3차원 브레이커!!



- A 신제품
- B 공구재종
- C 선택가이드
- D 안의속수
- E 코팅
- F 미립자
- G 재고입량
- H 외경
- I 소용량
- J SS바이트
- K H흡가공
- L 나사가공
- M J세이퍼
- N K내링바
- O 경
- P 나사
- Q J세이퍼
- R K내링
- S 바
- T L오리
- U 지
- V 니
- W 드
- X 스
- Y 로
- Z 웨
- AA 밀
- AB 릿
- AC 커
- AD 터
- AE P
- AF 기
- AG 술
- AH 자
- AI 료
- AJ Q
- AK 색
- AL 인

특성 Features


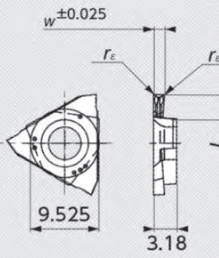
- 1 센터 뎀플형상으로 칩처리 향상!**
칩을 작게 말거나 컨트롤하여 홈 측면의 손상을 방지
- 2 도트 형상으로 횡가공 대응!**
횡가공시의 칩처리 향상 (절입 MAX= ~2.0mm)
- 3 외주연마 가공으로 가공면 양호!**
연마 브레이커 수준의 날카로움 발휘!




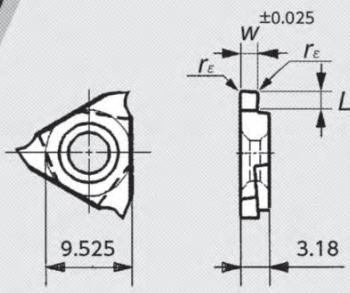
적용팁

GTMH32-GX형

몰드 브레이커

형상	품번	치수(mm)					PVD코팅미립자초경					
		w	L	r _e	유가공깊이	홈가공	ST4		TM4		DM4	
							재고	R	재고	R	재고	
  (상면각정보) 전날상면각 : 17° 횡날상면각 : 14° ●본도(●)는 우승수(R)를 나타낸다.	GTMH32033RGX	0.33	0.6	0.05	0.25	—	5039136	●	5019468	●	5019450	●
	043RGX	0.43	1.2				5039144	●	5019443	●	5019435	●
	050RGX	0.50					5039151	●	5019419	●	5019401	●
	053RGX	0.53	2.0	5039169	●	5019393	●	5019336	●			
	075RGX	0.75		1.6	5039177	●	5910765	●	5910898	●		
	095RGX	0.95			1.50	5039185	●	5922224	●	5922216	●	
	100RGX	1.00	3.0	0.1		5039193	●	5910815	●	5910906	●	
	100RGX01				5039201	●	5910823	●	5910963	●		
	150RGX	1.50	0.05	5039219	●	5910740	●	5910914	●			
	150RGX01		0.1	5039227	●	5910849	●	5910971	●			
	150RGX02		0.2	5039235	●	5910864	●	5910997	●			
	200RGX	2.00	0.05	5039243	●	5910732	●	5910930	●			
	200RGX01		0.1	5039250	●	5910856	●	5910989	●			
	200RGX02		0.2	5039268	●	5910872	●	5911003	●			
	300RGX	3.00	0.05	5039276	●	5910724	●	5910948	●			
300RGX02	0.2		5039284	●	5910880	●	5911011	●				

GTMH32-E형

형상	품번	치수(mm)					PVD코팅미립자초경			
		w	L	r _e	유가공깊이	ZM3				
						R	재고	L	재고	
  ●본도(●)는 우승수(R)를 나타낸다.	GTMH32033R/E	0.33	0.6	0.03	0.3	5108766	●	5109046	●	
	043R/E	0.43	1.2			5108758	●	5109038	●	
	053R/E	0.53				5108774	●	5109020	●	
	075R/E	0.75	2.0	0.05	1.6	5108790	●	5109012	●	
	077R/E	0.77				5920574	●	5965264	●	
	095R/E	0.95				5108808	●	5109004	●	
	097RE	0.97	3.0	0.1	2.7	5919980	●	5965272	●	
	100R/E	1.00				5108816	●	5108998	●	
	103R/E	1.03				5965298	●	5965306	●	
	120R/E	1.20	5108824	●	5108980	●				
	125RE	1.25	3.0	0.1	2.7	5373360	●			
	140R/E	1.40				5108782	●	5108907	●	
	145RE	1.45				5231667	●			
	150R/E	1.50	3.0	0.1	2.7	5108899	●	5108972	●	
	175RE	1.75				5919998	●			
	180R/E	1.80				5108881	●	5108964	●	
	200R/E	2.00	3.0	0.1	2.7	5108873	●	5108956	●	
	225R/E	2.25				5108865	●	5108949	●	
	250R/E	2.50				5108857	●	5108931	●	
	275R/E	2.75	3.0	0.1	2.7	5108840	●	5108923	●	
300R/E	3.00	5108832				●	5108915	●		
100R/E01	1.00	2.0				0.1	1.6	5109079	●	5109087
120R/E01	1.20		5109277	●	5109251			●		
150R/E01	1.50	3.0	0.1	2.7	5109061	●	5109269	●		
200R/E01	2.00				5109053	●	5109244	●		