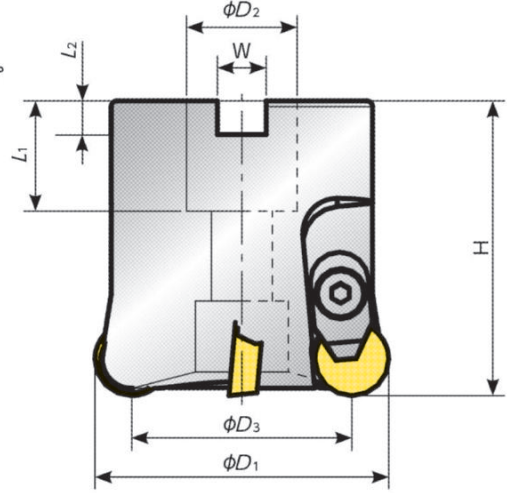


# JR시리즈

## JRPMW



A.R.+5°  
R.R.-2° 30' ~ -5°



### SEHLL타입(포지팁용) 보디

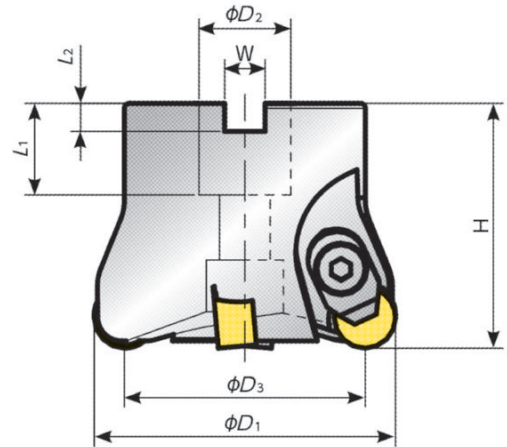
코드 No.	품 번	재고	날수	φD <sub>1</sub>	φD <sub>3</sub>	치수(mm)					심시트	심볼트	클램프	클램프 나사	적용팁	A.R.	R.R.	중량 (kg)
						H	φD <sub>2</sub>	W	L <sub>1</sub>	L <sub>2</sub>								
5719935	JRPMW050S220R04	●	4	50	37.3	50	22	10.4	20	6.3	ARP42A	M3*8	AMS-5T	AOB-5S-T25	RPGN 1204	+5°	+5°	0.35
5726096	JRPMW063S220R04	●	4	63	50.3	50	22	10.4	20	6.3	5660659 판매개수 10개/케이스	5225453 판매개수 10개/케이스	5060132 판매개수 10개/케이스	5660667 판매개수 10개/케이스		+5°	+5°	0.55
5719943	JRPMW080S254R05	●	5	80	67.3	50	25.4	9.5	25	6.0	10개/케이스	10개/케이스	10개/케이스	10개/케이스		+5°	+2° 30'	0.87

● : 표준재고품

## JRNMW



A.R.-5°  
R.R.-10°



### SHELL타입(네거팁용) 보디

코드 No.	품 번	재고	날수	φD <sub>1</sub>	φD <sub>3</sub>	치수(mm)					클램프	클램프볼트	적용팁	중량 (kg)
						H	φD <sub>2</sub>	W	L <sub>1</sub>	L <sub>2</sub>				
5719950	JRNMW050S220R03	●	3	50	37.3	50	22	10.4	20	6.3	AMS-6T	AOB-6S-T30	RNGN 1207	0.42
5719968	JRNMW063S220R04	●	4	63	50.3						5060116 판매개수 10개/케이스	5660683 판매개수 10개/케이스		
5719976	JRNMW080S254R05	●	5	80	67.3		25.4	9.5	25	6.0	10개/케이스	10개/케이스		

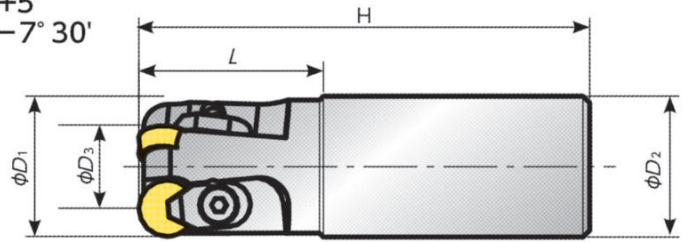
● : 표준재고품



## JRPMW



A.R.+5°  
R.R.-7° 30'



### 엔드밀타입(포지팁용) 보기

코드 No.	커터품번	재고	날수	φD <sub>1</sub>	φD <sub>2</sub>	φD <sub>3</sub>	H	L	클램프	클램프나사	적용팁	중량 (kg)
5720719	JRPMW032E250R03	●	3	32	25	19.3	120	40	AMS-5T	AOB-5S-T25	RPGN1204	0.42
5719919	JRPMW032E320R03	●		32	32	19.3			0.60			
5719927	JRPMW040E320R03	●		40	32	27.3			0.72			

● : 표준재고품

### 적용팁

형상	NTK품번		내접원 (mm)	두께 (mm)	코너R (mm)	재종				
	미터계품번	인선처리				SX7	SX3	SX9	WA1	WA5
	RNGN 120700	E002*	12.7	7.94	—			●		
		E004				●	●			
		T00520						●	●	
		T00525						●	●	
		T00820				●			●	
		T01020							●	
	RPGN 120400	E004	12.7	4.76	—	●				
		EX0004*						●		
		T00520							●	
		T00525							●	
		T00820				●				
		T01020							●	●

\*E002 · EX0004 : 동근호닝

● : 표준재고품    ● : 신표준재고품

### 추천절삭조건

재종	피삭재	절삭속도 (m/min)						이송 (mm/t)					절입량 (mm)
		400	600	800	1000	1200	1400	0.05	0.08	0.10	0.12	0.15	
SX7/SX3/SX9	내열합금	[Red bar chart showing recommended cutting speeds]						[Red bar chart showing recommended feeds]					~ 4 (mm)
		[Red bar chart showing recommended cutting speeds]						[Red bar chart showing recommended feeds]					
WA1/WA5		[Red bar chart showing recommended cutting speeds]						[Red bar chart showing recommended feeds]					

A 신제품  
B 공구재종  
C 0.02mm 이하의 정밀도  
D 미립자  
E 재고입량  
F 외경  
G SS바이트  
H 홈가공  
I 나사가공  
J 세이퍼  
K 내링바경  
L 오리지널  
M 엔드밀  
N 드루어웨이  
O 밀링커터  
P 기술자료  
Q 색인