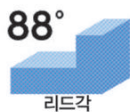


## 초저저항 세라믹 커터

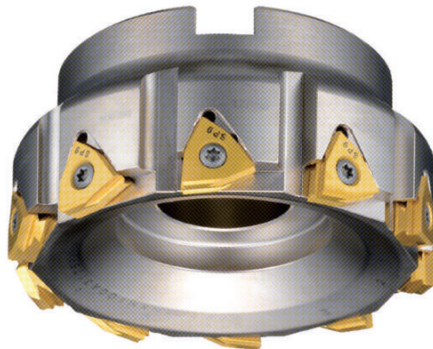
특징

### FUHA 커터

- 주철의 저저항가공!
- 세라믹의 가능성을 최대한 끌어내어 V=1,000m/min을 넘는 초고속가공을 실현!



A.R. 5°  
R.R. 4°, 7°, 10°



→ O26

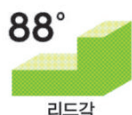
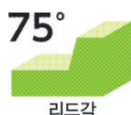
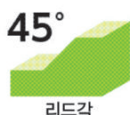
## HCC 고속 세라믹 밀링커터

고속 세라믹 밀링커터 HCC는 세라믹 재종을 사용할 때의 특성에 맞추어 커터를 설계하였으므로 고속가공에서 세라믹 재종의 특성을 충분히 발휘합니다. 가공시간을 단축하고 정도를 안정시키는 것이 가능합니다. JXTM, JFDX, JSDW, JQTE/JQTS, JR의 총 5가지 시리즈로 준비되어 있습니다.

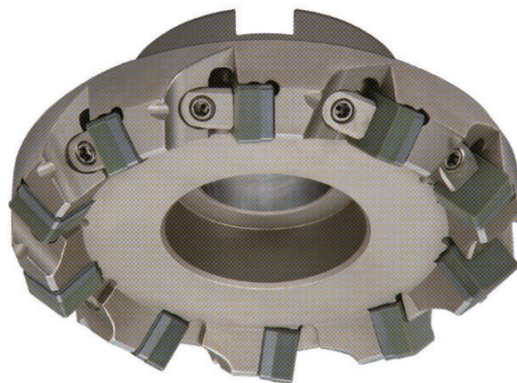
특징

### JFDX시리즈

- SNGN1204팁 8코너 사양으로 우수한 경제성을 실현!
- 브레이커 및 와이퍼팁에서 저저항 가공 및 면조도 향상!



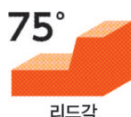
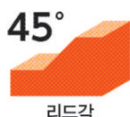
A.R.-6°  
R.R.-10°



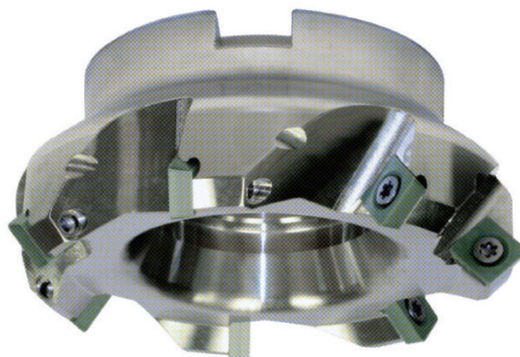
→ O28

### JSDW시리즈

- SDCW팁으로 절삭저항을 크게 경감!



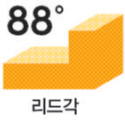
A.R.+12°  
R.R.0°



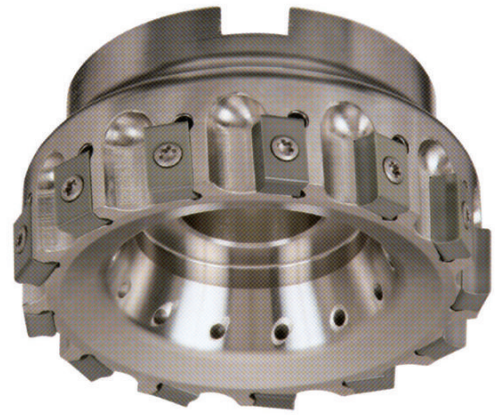
→ O30

## JXTM시리즈

- 다날 설계 · 고절입으로 고능률 가공이 가능!
- 특수 브레이크팁으로 절삭저항을 대폭 경감!



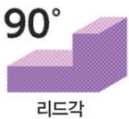
A.R.-4°  
R.R.0°



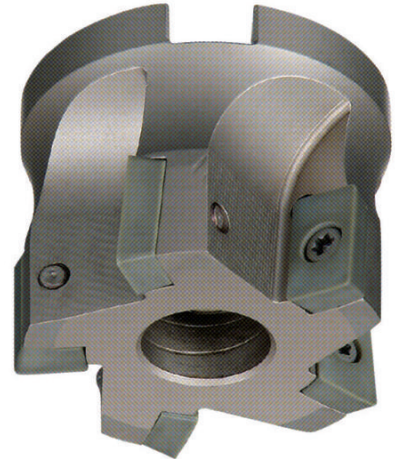
→ O31

## JQTE/JQTS시리즈

- 직각가공이 가능한 밀링커터!
- Ø20~Ø63까지 시리즈화!



→ O32



→ O32

## JR시리즈

- 중절삭에 최적인 원형팁 전용 커터!



→ O35



→ O34



→ O34

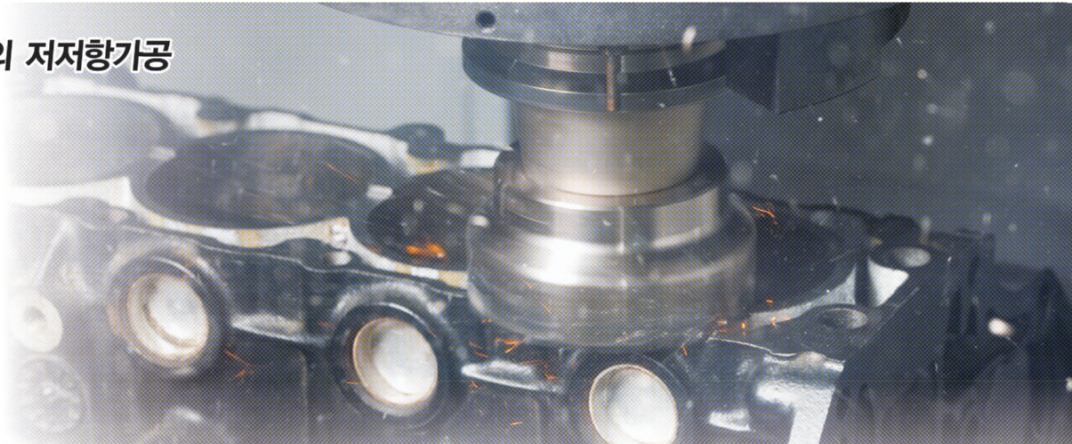
A	신제품
B	공구재종
C	선택가이드
D	안혹수드
E	코팅세라믹
F	초미립자
G	경자
H	E표준팁
I	재고입람
J	F외경
K	GSS바이트
L	소형용기공
M	H홀가공
N	I나사가공
O	J세이퍼
P	K내링바경
Q	L오리지널
R	M엔드밀
S	N드루어웨이
T	O밀링커터
U	P기술자료
V	Q색인

# FUHA 커터

~ 보다 빠르게, 보다 경제하게 ~

## 특 성

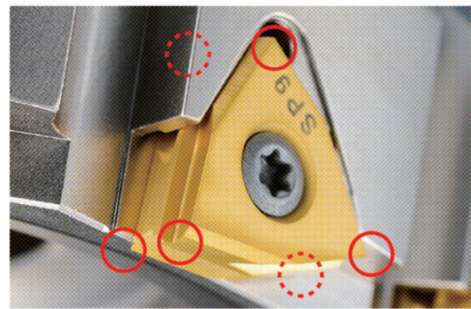
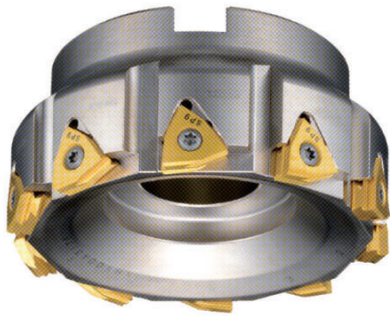
### ● 주철의 저저항가공



● 세라믹의 가능성을 최대한으로 끌어내어 **Vc1,000m/min**을 넘는 초고속가공을 실현

저저항 사양의 커터와 팁에 의해 뜯김을 억제!  
절입량도 최대 5mm까지 대응!

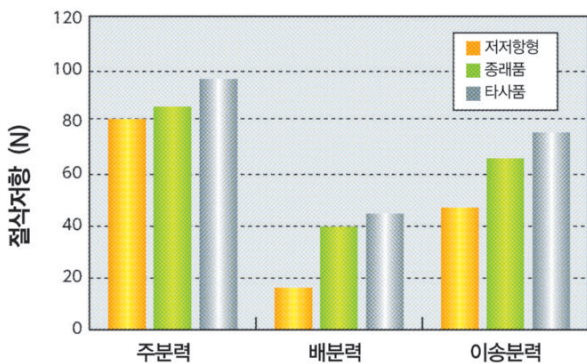
주철의 흑피 절삭가공에 최적!  
또한 브레이커 날로 절삭성 발군!



커터경은 Ø63~Ø160까지 레파토리

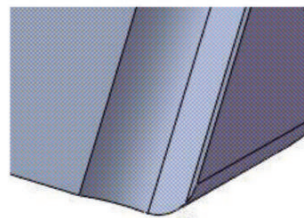
독자형상의 6코너 사양에 의해, 높은 코스트 퍼포먼스를 실현

### 절삭저항 대폭 감소에 의해 기계부하를 억제!

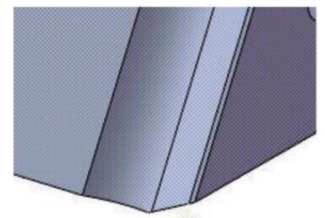


#### 절삭조건

Vc=800m/min fz=0.10mm/t ap=3.0mm av=80.0mm



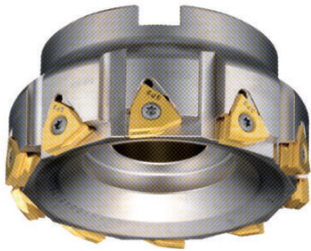
【 코너R 】



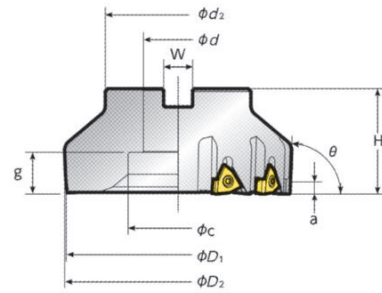
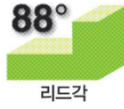
【 C면취 】

고이송 가능한 노즈R 사양과 절삭성에 뛰어난 C면취 사양의 2종류 레파토리

복수 패스 → 1패스로 가공시간의 절감, 수명개선을 실현!  
강성이 낮은 기계에서도 사용가능!



A. R. +5°  
R. R. +4°, +7°, +10°



### JWNXM보디

θ	코드No	품 번	재고	날수	치 수 (mm)								중량 (kg)	경사각(°)		규격			
					φD <sub>1</sub>	φD <sub>2</sub>	H	a*1	a*2	φd <sub>1</sub>	W	φd <sub>2</sub>		φc	g		A.R.	R.R.	
88°	5974084	JWNXM063C2200R06-A	●	6	63	63	50	5.5	4.5	22	10.4	60	18	15.5	0.9	+5	+4	FMC	
	5974092	JWNXM080A2540R08-A	●	8	80	80				25.4	9.5		36	15			1.1		+7
	5972724	JWNXM100A3175R10-A	●	10	100	100				31.75	12.7		50	18			1.8		+10
	5974100	JWNXM125A3810R12-A	●	12	125	125				38.1	15.9		55	23			3		
	5974118	JWNXM160A5080R16-A	●	16	160	160				50.8	19.0		100	72			22		

※1 팁 [WNX44-C10T01020] 장착시의 치수입니다.  
※2 팁 [WNX44-R12T01020] 장착시의 치수입니다.

부품	
클램프 스크류 FSI 26-4.0×12-LH 5861935 판매개수 10개/케이스	렌치 LLR-T15 5701909 판매개수 5개/케이스

### 적용팁

형 상	치 수 (mm)	품 번	C 또는 R	재 종	
		WNX44-C10T01020	C1.0	SX6	●
				SP9	●
		WNX44-R12T01020	R1.2	SX6	●
				SP9	●

● : 표준재고품

### 추천절삭조건

재 종	피 삭 재	절삭속도 (m/min)											이송 (mm/t)					절 입 (mm)
		400	500	600	700	800	900	1000	1100	1200	1300	1400	0.05	0.1	0.15	0.2	0.25	
SX6	보통주철	[Red bar chart showing cutting speed range]											[Red bar chart showing feed range]					~ 5.5 (mm)
		[Blue bar chart showing cutting speed range]											[Blue bar chart showing feed range]					
SP9	닥타일주철	[Red bar chart showing cutting speed range]											[Red bar chart showing feed range]					

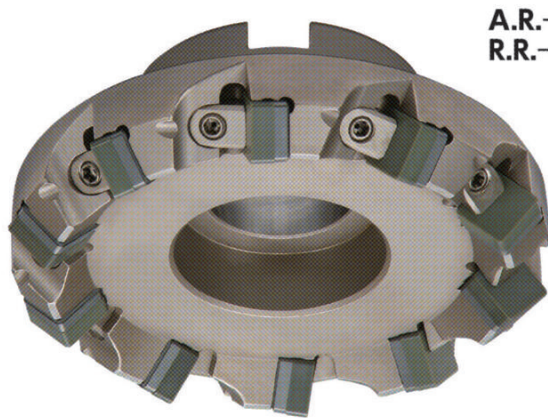
### 가공사례

트랜스미션케이스			● 피삭재
현행품	NTK		
홀 더	타사커터	JWNXM125A3810R12	
팁	타사세라믹팁	SX6 WNX44-R12T01020	
절삭속도	(m/min)	500	
날당이송량	(mm/t)	0.13	
절 입	(mm)	1	
절 삭 유		DRY	
수 명	(개/코너)	60	120

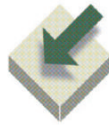
현행품에서는 마모진행에 따른 절삭저항이 증가되어 워크의 클램핑이 틀어져버려서 60대 가공 후 공구교환을 하였다.  
신 HCC인 [신 저저항커터]는 절삭저항이 낮기 때문에 마모진행에 의한 클램프 틀어짐없이 2배 수명을 달성하였다.

A 신제품  
B 공구재종  
C 선택가이드  
D 안압속도  
E 선택가이드  
F 외경  
G SSB아이트  
H 홈가공  
I 나사가공  
J 세이퍼  
K 보내링바경  
L 오리지널  
M 엔드밀  
N 스로어웨이  
O 밀링커터  
P 기술자료  
Q 색인

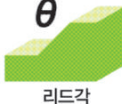
# JFDX시리즈



A.R.-6°  
R.R.-10°

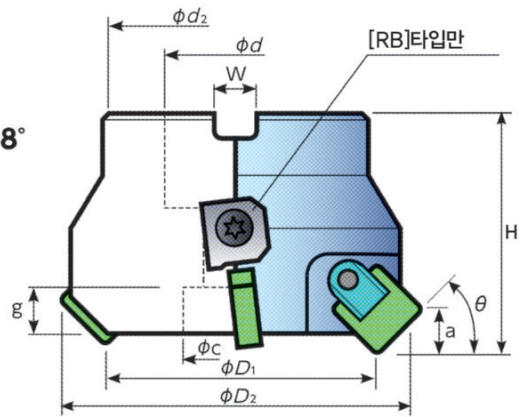


$\theta : 45^\circ \cdot 75^\circ \cdot 88^\circ$



리드각

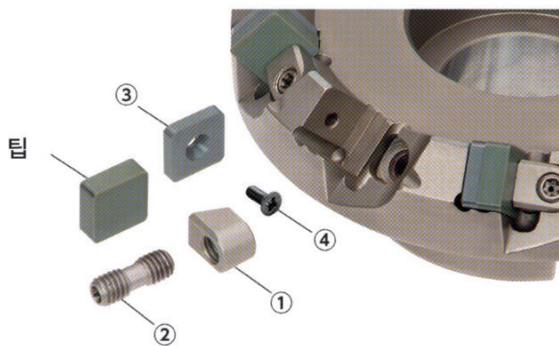
12.5 / 6.3



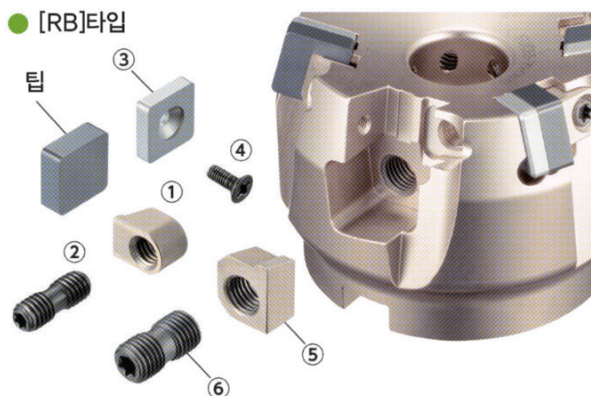
## JFDX 보디

$\theta$	코드 No.	품 번	재고	날수	치수(mm)									중량 (kg)
					$\phi D_1$	$\phi D_2$	H	a	$\phi d$	W	$\phi d_2$	$\phi c$	g	
45°	5727458	JFDX063-45-06R	●	6	63	72	50	8	22	10.4	58	18	10.5	0.93
	5727441	JFDX080-45-08R	●	8	80	95	50	8	25.4	9.5	62	36	10.5	1.21
	5727433	JFDX100-45-10R	●	10	100	120	50	8	31.75	12.7	62	45	8.5	1.66
	5727425	JFDX125-45-12R	●	12	125	146	58	8	38.1	15.9	83	55	13.5	2.80
75°	5729884	JFDX063-75-06R	●	6	63	70	50	12	22	10.4	58	18	18.5	0.79
	5909767	JFDX063-75-06RB	●	6	63	70	50	12	22	10.4	58	18	18.5	0.97
	5729892	JFDX080-75-08R	●	8	80	87	50	12	25.4	9.5	62	36	15.5	1.06
	5909775	JFDX080-75-08RB	●	8	80	87	50	12	25.4	9.5	62	36	15.5	1.36
	5729900	JFDX100-75-10R	●	10	100	107	50	12	31.75	12.7	62	45	16.5	1.39
	5909791	JFDX100-75-10RB	●	10	100	107	50	12	31.75	12.7	62	45	16.5	1.83
	5729918	JFDX125-75-12R	●	12	125	132	58	12	38.1	15.9	83	55	21.5	2.56
	5909809	JFDX125-75-12RB	●	12	125	132	58	12	38.1	15.9	83	55	21.5	3.34
88°	5766894	JFDX160-75-16R	●	16	160	166	60	12	50.8	19	100	72	20.5	4.1
	5909817	JFDX160-75-16RB	●	16	160	166	60	12	50.8	19	100	72	20.5	5.47
	5729926	JFDX063-88-06R	●	6	63	64	50	12	22	10.4	58	18	13	0.79
	5729934	JFDX080-88-08R	●	8	80	81	50	12	25.4	9.5	62	36	13.5	1.03
	5729942	JFDX100-88-10R	●	10	100	101	50	12	31.75	12.7	62	45	16.5	1.38
	5729959	JFDX125-88-12R	●	12	125	126	58	12	38.1	15.9	83	55	21.5	2.61
5766498	JFDX160-88-16R	●	16	160	156	60	12	50.8	19	100	72	20.5	4.1	

※[RE]타입은 1개소만 인선높이 조정식 포켓으로 되어있습니다.



부 품				
① 클램프	② 클램프볼트	③ 심 시트	④ 심 볼트	렌치
HLW175	WS0616-T15	ASN423	M3×8	T-15A
5768536	5779483	5060827	5225453	5757588
판매개수 1개/케이스	판매개수 10개/케이스	판매개수 10개/케이스	판매개수 10개/케이스	판매개수 5개/케이스



부 품		
⑤ 조정용 왓지	⑥ 더블스크류	렌치
HLW177	WS0816-T25	LLR-T25
5795638	5798004	5662143
판매개수 1개/케이스	판매개수 10개/케이스	판매개수 5개/케이스

## 적용팁

형상	치수	품번	재종
		표준품 <b>SNGN 120412 T02020</b>	<b>SX6</b> ● <b>SP9</b> ●
		브레이커 <b>SNGF 120412 TRC-C</b>	<b>SX6</b> ● <b>SP9</b> ●

## 세라믹 와이퍼팁 ※세라믹 와이퍼 팁은 전날 동일하게 하여 사용해주세요.

SNGN 1204 ANTW	SNGN 1204 ENT01025	SNEN 1204 ZNT01025	재종
			<b>SX6</b> ● <b>SP9</b> ●
$\theta = 45^\circ$ 용	$\theta = 75^\circ$ 용	$\theta = 88^\circ$ 용	

## CBN 와이퍼팁 ※1날 또는 2날 사용해주세요.

● : 표준재고품

FDX 1204-45-50R	FDX 1204-75-50R	FDX 1204-88-50R	재종
			<b>B30</b> ● <b>B52</b> ●
$\theta = 45^\circ$ 용	$\theta = 75^\circ$ 용	$\theta = 88^\circ$ 용	

## $\theta = 75^\circ$ [RB]타입용 선행날 와이퍼 팁

※외주 가공도 가능한 저날 와이퍼 팁입니다. 인선높이 조정식 포켓에 사용해주세요.  
또한 세라믹 선행날 팁도 동일 노즈R을 선정해주시면 고능률가공이 가능합니다.

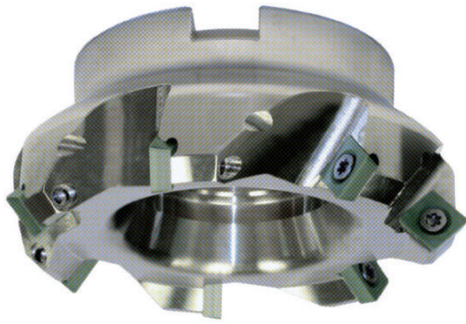
FDX1204-75-51R	FDX1204-75-52R	재종
범용형 (R1.2) 	인선강화형 (R1.6) 	<b>B30</b> ★
$\theta = 75^\circ$ 용	$\theta = 75^\circ$ 용	

### 추천절삭조건

재종	피삭재	절삭속도 (m/min)										이송 (mm/t)					절입량 (mm)	
		400	500	600	700	800	900	1000	1100	0.05	0.1	0.15	0.2	0.25	0.3			
<b>SX6</b>	보통주철																	~ 6 (mm)
<b>SP9</b>	다타일주철																	

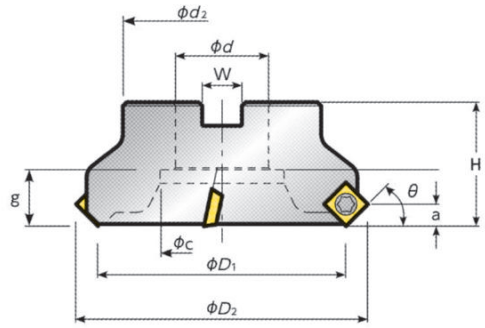
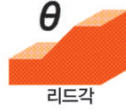
A 신제품  
B 공구재종  
C 선행날  
D 미립자  
E 재고입량  
F 외경  
G SSB아이프  
H 홈가공  
I 나사가공  
J 세이퍼  
K 내링바경  
L 오리지널  
M 엔드밀  
N 드루어웨이  
O 밀링커터  
P 기술자료  
Q 색인

# JSDW시리즈



A.R.12°  
R.R.0°

$\theta : 45^\circ \cdot 75^\circ$

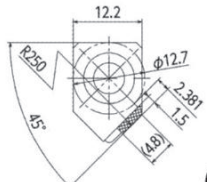
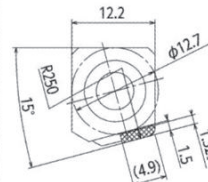


## JSDW 보디

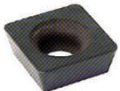
$\theta$	코드 No.	품 번	재고	날수	치 수(mm)									중량 (kg)
					$\phi D_1$	$\phi D_2$	H	a	$\phi d$	W	$\phi d_2$	$\phi c$	g	
45°	5729967	JSDW080-45-06R	●	6	80	95.0	50	6.6	25.4	9.5	62	36	18	1.10
	5729975	JSDW100-45-07R	●	7	100	120.4	50	6.6	31.75	12.7	58	45	16	1.39
	5729983	JSDW125-45-08R	●	8	125	145.8	58	6.6	38.1	15.9	79	55	21	2.55
75°	5729991	JSDW063-75-04R	●	4	63	70.6	50	9.1	22	10.4	58	18	14	0.82
	5730007	JSDW080-75-05R	●	5	80	83.3	50	9.1	25.4	9.5	62	36	15.5	1.04
	5730015	JSDW100-75-06R	●	6	100	108.7	50	9.1	31.75	12.7	58	45	16.5	1.33
	5730106	JSDW125-75-07R	●	7	125	134.1	58	9.1	38.1	15.9	79	55	21.5	2.54
	5784152	JSDW160-75-10R		10	160	165	68	9.1	50.8	19	100	72	28.5	4.0

부 품	
클램프볼트  FSI21-5.0 * 12.45 5768064 판매개수 1개/케이스	렌치  T20 T-20 5286984 판매개수 5개/케이스

## CBN 와이퍼팁

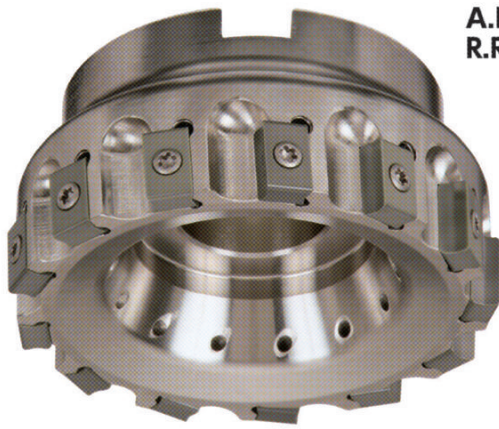
SDW1204-45-50R	SDW1204-75-50R	재 종
 $\theta = 45^\circ$ 용	 $\theta = 75^\circ$ 용	B30 ● B52 ●

## 적용팁

형 상	품 번	치 수(mm)						SX6	SP9	DM4 (미립자초경)
		IC	T	R	D	$m(\theta=45^\circ)$	$m(\theta=75^\circ)$			
	圖-1 SDCW120408T01020 SDCW120408TNCE-Z	12.7	4.76	0.8	5.5	2.301	1.249	●	●	
	圖-2 SDCW1204AET01020 SDCW43AETNCEE02	12.7	4.76	—	5.5	1.430		●	●	
	圖-3 SDCW1204EETR	12.7	4.76	—	5.5	0.921	0.921	●	●	●

재종	피삭재	추천절삭조건												절입량 (mm)					
		절삭속도 (m/min)						이송 (mm/t)											
	K·P	100	200	300	400	500	600	700	800	1000	1200	1400	0.05	0.1	0.15	0.2	0.25	0.3	
SX6	보통주철																		~ 6 (mm)
SP9	다크타일주철																		
DM4																			
DM4	강																		

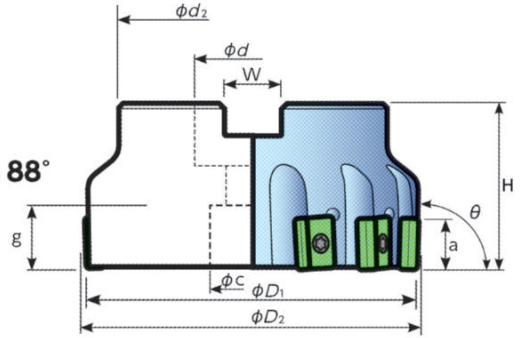
# JXTM시리즈



A.R.-4°  
R.R.0°



θ : 88°



## JXTM 보디

θ	코드 No.	품 번	재고	날수	치 수(mm)									중량 (kg)
					φD <sub>1</sub>	φD <sub>2</sub>	H	a	φd	W	φd <sub>2</sub>	φc	g	
88°	5729652	<b>JXTM080-88-10R</b>	●	10	80	83	50	14	25.4	9.5	58	36	14	1.1
	5729660	<b>JXTM100-88-13R</b>	●	13	100	103	50	14	31.75	12.7	77	50	17	1.8
	5729678	<b>JXTM125-88-16R</b>	●	16	125	128	58	14	38.1	15.9	77	55	22	3.1

품 번	
클램프볼트	렌치
LRIS-4 * 12 5684105 판매개수 10개/케이스	LLR-25S 5364930 판매개수 5개/케이스

드라이버(별매)		
교체형비트	자석식핸들	핸들과 교체형비트
HLR-25S 5485214 판매개수 1개/케이스	XX2815-04 5485172 판매개수 1개/케이스	XX2815-04-25S 5485255 판매개수 1개/케이스

## 적용팁

형 상	치 수	품 번	R	재 종
		<b>LNX 324-08T01020</b>	0.8	<b>SX6</b> ●
				<b>SP9</b> ●
		<b>LNX 324-12T01020</b>	1.2	<b>SX6</b> ●
				<b>SP9</b> ●
		<b>LNX 324-16T01020</b>	1.6	<b>SX6</b> ●
				<b>SP9</b> ●

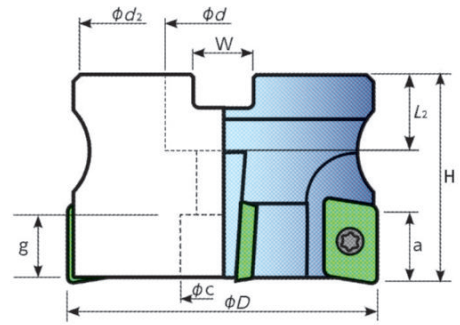
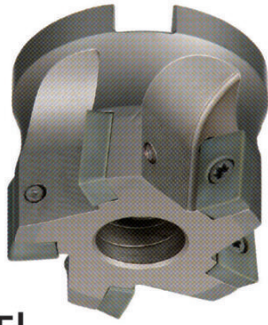
● : 표준재고품

재종	피삭재	추천절삭조건								절입량 (mm)						
		절삭속도 (m/min)														
	<b>K</b>	400	500	600	700	800	900	1000	1100	0.05	0.1	0.15	0.2	0.25	0.3	~ 8 (mm)
<b>SX6</b>	보통주철															
<b>SP9</b>	닥타일주철															

A 신제품  
B 공구재종  
C 0022세라믹  
D 미립자  
E 재고입량  
F 외경  
G SSB아이트  
H 홈가공  
I 나사가공  
J 세이퍼  
K 내링바경  
L 오리지널  
M 엔드밀  
N 스톱어웨이  
O 밀링커터  
P 기술자료  
Q 색인







# JQTS시리즈 (SHELL타입)



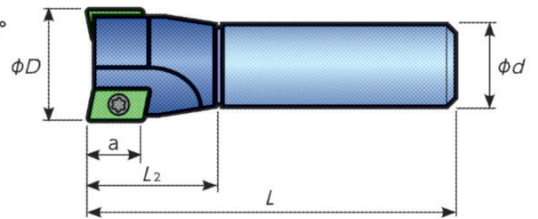
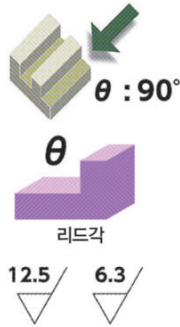
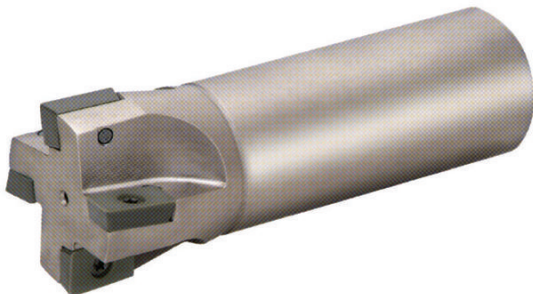
## JQTS 보디

θ	코드 No.	품 번	재고	날수	치 수(mm)									중량 (kg)	A.R.	R.R.
					φD	H	L <sub>2</sub>	a	φd	W	φd <sub>2</sub>	φc	g			
90°	5730155	<b>JQTS040-90-4R</b>	●	4	40	40	18	14	16	8.4	35	14	4.2	0.2	+6°	-13°
	5730189	<b>JQTS050-90-5R</b>	●	5	50	40	22	14	22	10.4	45	18	10.7	0.32	+6°	-13°
	5730197	<b>JQTS063-90-6R</b>	●	6	63	50	22	14	22	10.4	58	18	14.5	1.40	+6°	-12°
	5765573	<b>JQTS080-90-8R</b>	●	8	80	50	25	14	25.4	9.5	58	36	17	1.9	+6°	-12°

부 품	
클램프나사  <b>T15</b> FSI22-4.0*11 5768163 판매개수 10개/케이스	렌치  <b>T15</b> T-15A 5757588 판매개수 5개/케이스

부 품	
클램프나사  <b>T15</b> φ20,25용 : FSI23-4.0*7 5768171 φ32,40용 : FSI22-4.0*11 5768163 판매개수 10개/케이스	렌치  <b>T15</b> T-15A 5757588 판매개수 5개/케이스

# JQTE시리즈 (샹크타입)

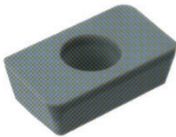
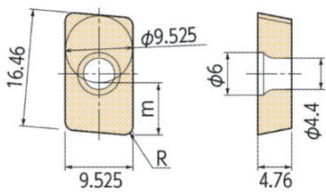
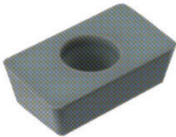
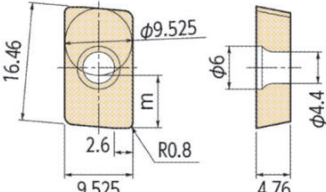


## JQTE 보디

θ	코드 No.	품 번	재고	날수	치 수(mm)					중량(kg)	A.R.	R.R.
					φD	L	L <sub>2</sub>	a	φd			
90°	5730114	<b>JQTE020-90-1R</b>	●	1	20	100	30	14	20	0.22	+3°	-8°
	5730122	<b>JQTE025-90-2R</b>	●	2	25	100	30	14	25	0.32	+6°	-13°
	5730130	<b>JQTE032-90-3R</b>	●	3	32	120	35	14	32	0.53	+6°	-13°
	5730148	<b>JQTE040-90-4R</b>	●	4	40	120	37	14	32	0.64	+6°	-13°

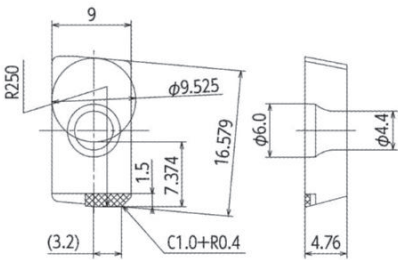
재종	피삭재	추천절삭조건									절입량 (mm)					
		절삭속도 (m/min)					이송 (mm/t)									
	<b>K</b>	400	500	600	700	800	900	1000	1100	0.05	0.1	0.15	0.2	0.25	0.3	~ 8 (mm)
<b>SX6</b>	보통주철	[Bar chart showing recommended cutting speeds]					[Bar chart showing recommended feeds]									
<b>SP9</b>	닥타일주철	[Bar chart showing recommended cutting speeds]					[Bar chart showing recommended feeds]									

## 적용팁

영 상	치 수	품 번	R	m	재 종
		APCW 160408 T01020	0.8	7.314	SX6 ● SP9 ●
		APCW 160412 T01020	1.2	7.278	SX6 ● SP9 ●
		APCW 160420 T01020	2.0	7.205	SX6 ● SP9 ●
		<div style="background-color: #e91e63; color: white; padding: 5px; display: inline-block;">와이퍼</div> APCW 1604 PDTR	—	7.163	SX6 ● SP9 ●

● : 표준재고품

## CBN와이퍼 팁

치 수	품 번	재 종
	APCW 1604 PDSRCE	B30 ● B52 ●

- A 신제품
- B 공구재종
- C 선택가이드
- D 안함수용
- E 초미립자
- F 재표준
- G 재고입함
- H 경
- I 소용량용
- J SS바이트
- K 홈가공
- L 나사가공
- M J세이퍼
- N K내링바경
- O L오리지널
- P M엔드밀
- Q N드스루어웨이
- R O밀링커터
- S P기술자료
- T Q색인